

Стационарный барбекю-гриль

Weekend



РУКОВОДСТВО
ПО УСТАНОВКЕ И ЭКСПЛУАТАЦИИ



Противопожарные требования и требования безопасной эксплуатации

Барбекю необходимо размещать на ровной негорючей поверхности (камень, металл, кирпич и т.п.). Минимальное расстояние от очага до горючих поверхностей на земле – не менее 500мм во все стороны. Во избежание вытаптывания травы производитель рекомендует выложить вокруг барбекю твердую площадку из негорючих материалов.

Не рекомендуется разводить сильный огонь, языки пламени которого выше стенок очага.

Запрещайте нахождение детей и нетрезвых лиц рядом с барбекю.

При растопке не пользуйтесь бензином и другими горючими жидкостями.

Барбекю растапливается дровами или древесным углем.

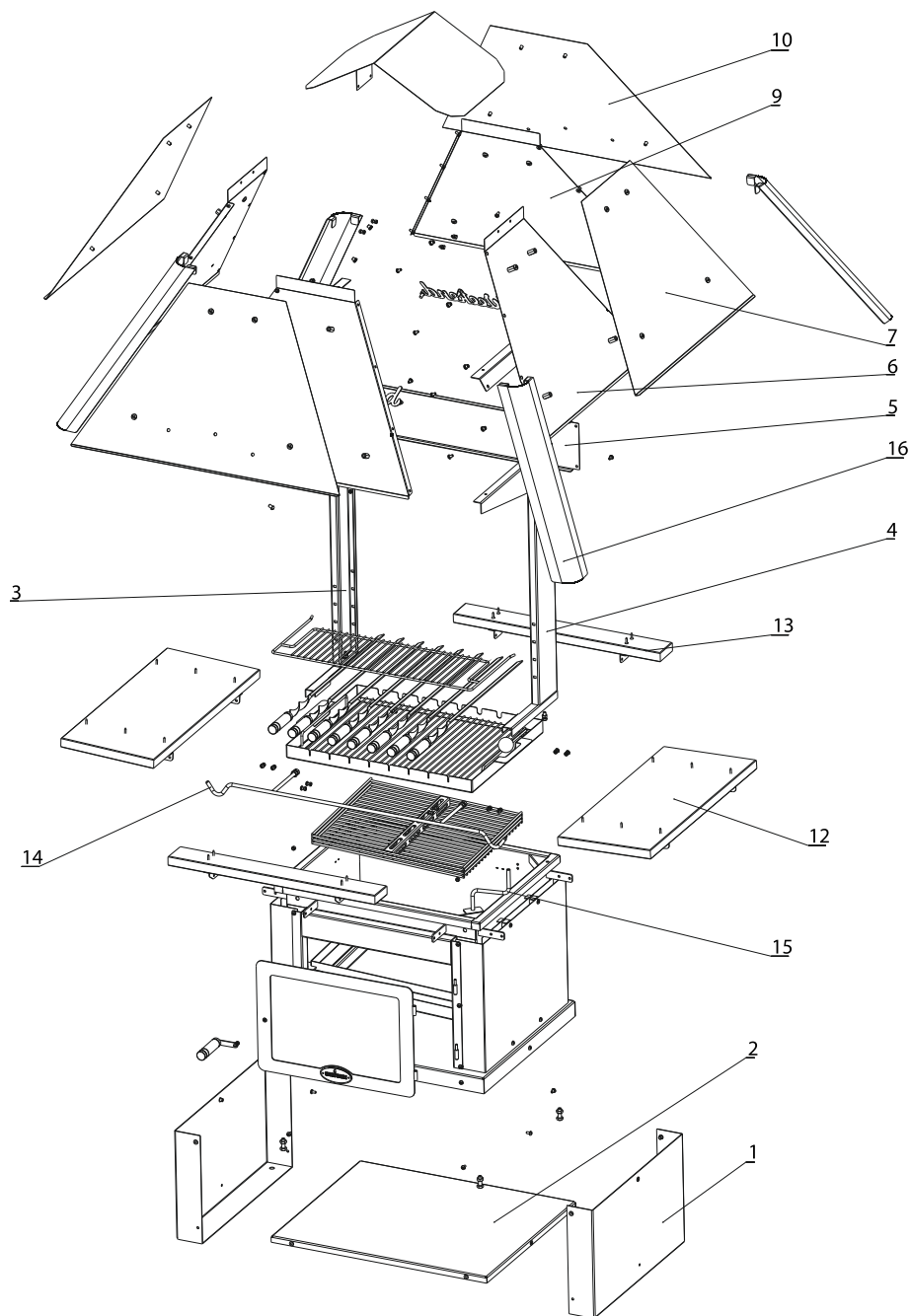
Регулируйте интенсивность горения, фиксируя ручку дверки в нужном положении.

Не допускайте скопления золы в очаге, регулярно удаляйте ее при помощи совка.

Неостывшую золу необходимо пересыпать в металлическую емкость для окончательного охлаждения.

Не оставляйте барбекю без присмотра во время горения. Не держите открытой дверку даже после окончания горения.

Сборка и установка



Сборка и установка

Сборка основания

- Прикрепить ноги (поз. 1) к основанию камеры тремя винтами М6х12 на каждой ноге. Затем к ногам прикрепить дно (поз. 2) шестью винтами М6х12 (по три на каждой ноге).
- Установить очаг на собранное основание, соединив их шестью винтами М6х12.
- Последовательно установить стойки левую (поз. 3) и правую (поз. 4) соответственно на левую и правую стороны очага и закрепить их винтами М8х20 и гайкой М8. Установить на стойки перекладину (поз. 5), прикрутив ее четырьмя винтами М6х12 и гайками М6.

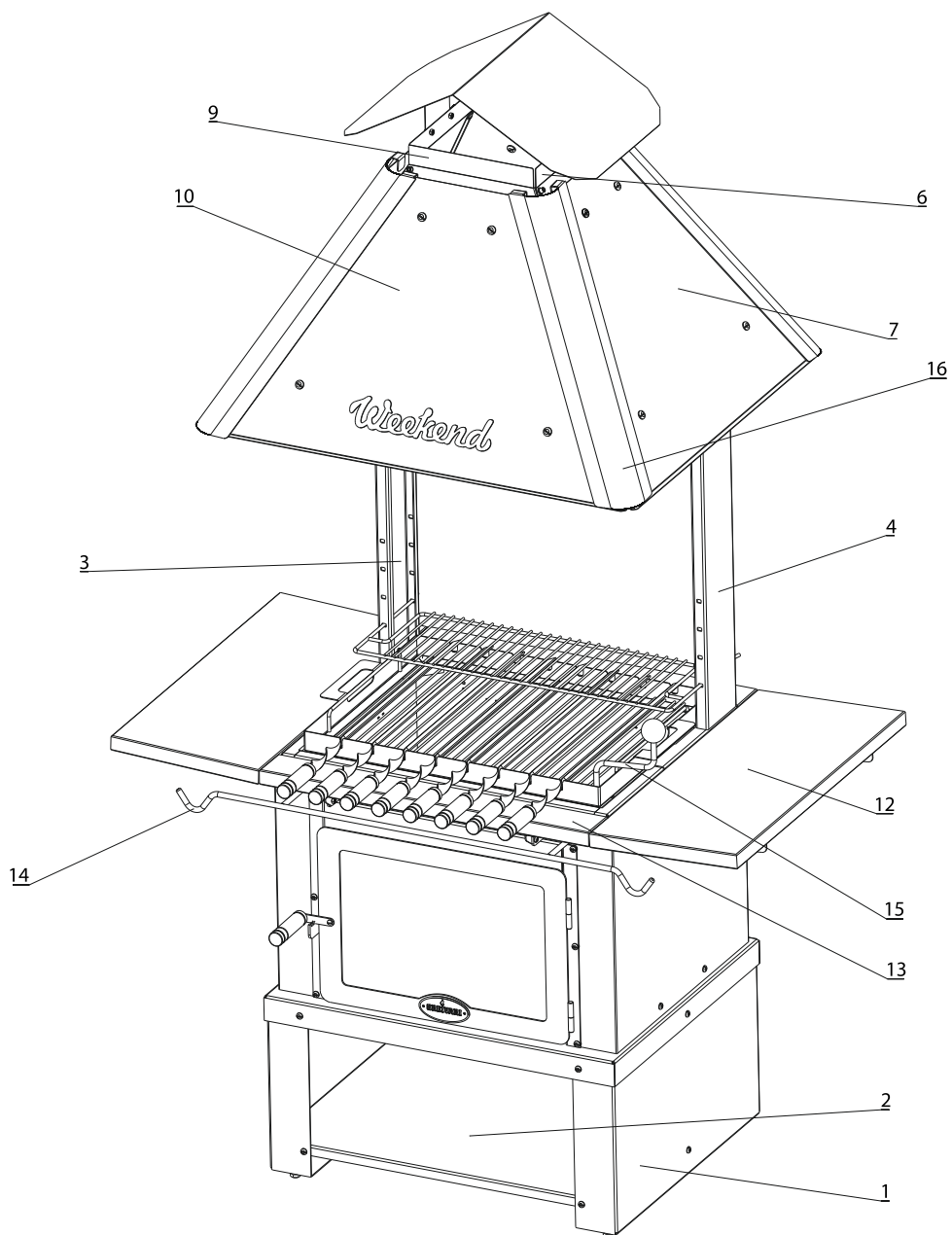
Сборка дымового купола

- Сначала собираются двойные боковые грани (правая и левая). Они меньше по размерам. Между боковой внутренней гранью (поз. 6) и боковой внешней гранью (поз. 7) ставятся четыре дистанционные гайки М8. С внешней и внутренней стороны вкручиваются по четыре винта М8х12. Повторить для второй боковой грани.
- Передняя и задняя боковые грани состоят из внутренней (поз. 9) и внешней стороны (поз. 10). Между позициями 9 и 10 ставятся четыре соединительные гайки М8. С внешней и внутренней стороны вкручиваются по четыре винта М8х12. Повторить для второй грани.
- Собранные четыре двойные грани скрепляются шестнадцатью винтами М6х12, образуя купол.
- После сборки купола на его вершину устанавливается или зонт (поз. 11), или переходник для трубы диаметром 200 мм. И та и другая деталь прикручивается четырьмя винтами М6х12 и гайками М6. Стартовая труба дымохода ставится на патрубко-переходник.
- Дымовой купол ставится на боковые стойки и фиксируется на четыре винта М6х12 и гайки М6.

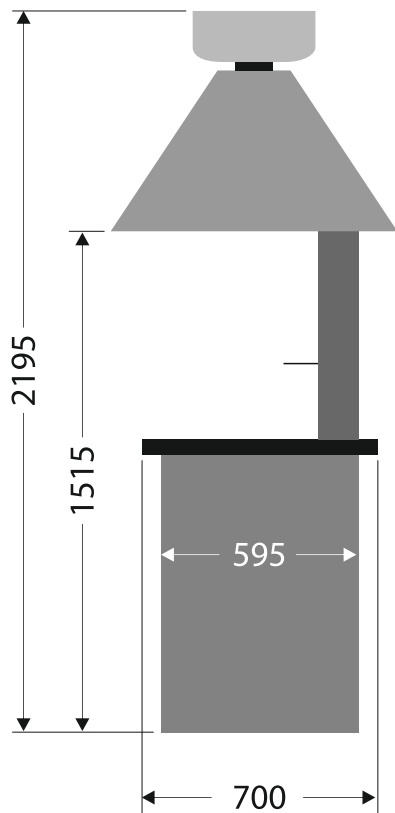
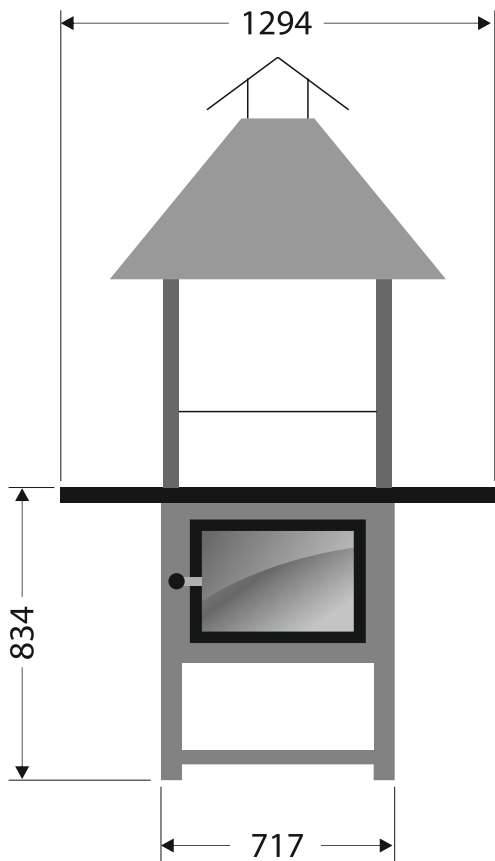
- Прикрепить боковые столики (поз. 12) к кронштейнам на четыре винта М6х12 и четыре гайки М6.
- Прикрепить передний и задний столики (поз. 13) к кронштейнам на четыре винта М6х12 и четыре гайки М6.
- Закрепить держатель для прихваток (поз. 14) четырьмя гайками М10.
- Продеть ручку (поз. 15) через ухо в очаге и отверстие в верхнем торце подъемного винта и зафиксировать ее шплинтом через боковое отверстие подъемного винта. Проверьте работу подъемного механизма.
- Надеть декоративные угловые накладки (поз. 16) на углы дымового купола, зацепив их за верхнюю кромку внешней грани.
- На жаровню установить колосниковую решетку.

Монтаж дымохода осуществляется соответствующими специалистами отдельно. Обеспечение противопожарной безопасности дымохода возлагается на проектировщиков и установщиков дымохода.

Сборка и установка



Монтажные размеры



Подготовка к эксплуатации

Перед первым применением необходимо снять защитную пленку с зеркальных нержавеющей деталей и после этого прокалить барбекю (без жарочных поверхностей), но с колосниковой решеткой, на сильном огне. В этом случае кремнийорганическая эмаль, которой покрашен очаг и колосниковая решетка, обгорит и затвердеет. При этом возможно появление небольшого дыма и неприятного запаха. Поэтому надо обеспечить хорошее проветривание. К приготовлению пищи надо приступить после полного исчезновения копоти и запахов гари.

Промойте в теплой воде с добавлением моющих средств жарочные поверхности и шампуры. Вытрите их насухо.

Установите верхнюю решетку в соответствующие отверстия на боковых стойках.

Поднос для шашлыков установить таким образом, чтобы узкие вертикальные отверстия были спереди. Установите в эти отверстия шампуры в зоне спирали, положите противоположный конец шампура в соответствующее отверстие на задней стороне подноса. Поворот шампура осуществляется движением вперед-назад.

Рекомендации по уходу

Для очистки и мытья жарочных поверхностей применяйте щетки и специальные средства для чистки и обезжиривания грилей и стекол каминов.

В холодное время не рекомендуется хранить барбекю на открытом воздухе. Желательно хранение в помещении. Если это не возможно, закройте барбекю водонепроницаемым материалом.

Гарантийные обязательства

Гарантийный срок эксплуатации – 12 месяцев.

Гарантия начинается с момента продажи изделия через предприятие торговли. Факт продажи фиксируется отметкой о дате продажи и заверяется штампом торгового предприятия.

При отсутствии отметок в гарантийном талоне гарантийный срок исчисляется с даты выпуска изделия заводом-изготовителем.

При эксплуатации изделия с нарушениями правил, изложенных в настоящем Руководстве, завод снимает с себя все обязательства по гарантийному и послегарантийному обслуживанию.

В течение гарантийного срока все обнаруженные потребителем неисправности устраняются бесплатно. Расходы, связанные с доставкой, монтажом и демонтажем изделия на производителя не возлагаются.

Гарантия не распространяется на детали, которые непосредственно контактируют с огнем: стекло, уплотнительный шнур, колосниковую решетку и др.

Гарантийное обслуживание не распространяется на повреждения, которые возникли в случае неправильной эксплуатации изделия, неправильной конструкции дымохода, нарушения правил пожарной безопасности, повреждения красочного слоя и при механических повреждениях, возникших не по вине изготовителя.

Главные условия правильной эксплуатации:

- Барбекю топится только древесным углем или дровами
- Соблюдены все требования противопожарной безопасности
- Конструкция барбекю не подвергалась каким-либо изменениям

Комплектация

#	Наименование	Кол-во, шт
1	Корпус	1
2	Нога	2
3	Дно	1
4	Дверь	1
5	Ручка	1
6	Столик боковой	2
7	Столик	2
8	Решетка	1
9	Решетка колосниковая	1
10	Рамка	1
11	Крючок	1
12	Решетка верхняя	1
13	Стойка левая	1
14	Стойка правая	1
15	Грань передняя внутренняя	2
16	Грань боковая внутренняя	2
17	Грань передняя натужная	2
18	Грань боковая наружная	2

#	Наименование	Кол-во, шт
19	Уголок	2
20	Зонт	1
21	Шампур	8
22	Переключатель	1
23	Накладка	4
24	Ручка	1

Метизы

#	Наименование	Кол-во, шт
1	Винт М6х20	13
2	Гайка М6	30
3	Шайба 6	1
4	Винт М6х12	44
5	Гайка М10	4
6	Винт М8х20	2
7	Гайка М8	8
8	Гайка М8 высокая	16
9	Винт М8х12	32

Свидетельство приемке

Барбекю-гриль «Weekend» изготовлен и признан годным для эксплуатации.

Дата выпуска _____
(год, месяц, число)

Начальник ОТК _____

Подпись

Расшифровка

Гарантийный Талон

Дата продажи _____
(год, месяц, число)

М.П.
Торгующей организации

Претензий к внешнему виду и комплектации не имею
Покупатель _____ / _____ / _____ /
Ф.И.О. Подпись Дата

Модель	Барбекю-гриль «Weekend»
Дата выпуска	
Штамп производителя	

Производитель

Барбекю-гриль «Weekend» изготовлен	ООО «ТД Технотрейд» Россия, 630071, г. Новосибирск ул. Сибсельмашевская, 26а Тел./факс 8 (383) 344-97-10 email: greivari@technotv.ru greivari.ru
------------------------------------	---

БЛАГОДАРИМ ВАС ЗА ДОВЕРИЕ К ПРОДУКЦИИ GREIVARI
Приятного аппетита! 😊