

Уренгой 2

ТЕРМОФОР®
СИБИРСКИЕ ПЕЧИ, КОТЛЫ И КАМИНЫ

Газовая печь-каменка



РУКОВОДСТВО ПО ЭКСПЛУАТАЦИИ

Сделано в России

Тепло приходит из Сибири

Благодарим Вас за приобретение продукции компании «Термофор».

Настоящее руководство по эксплуатации предназначено для изучения принципа работы, правил эксплуатации и обслуживания газовой печи-каменки «Уренгой 2» (далее — печи) и содержит указания, необходимые для правильной и безопасной ее эксплуатации.

К монтажу и эксплуатации печи допускаются лица, изучившие настоящее руководство.

С уважением,
компания «Термофор»

Настоящий документ защищен законом об авторских правах. Запрещается полное или частичное воспроизведение содержимого настоящего документа, без предварительного уведомления и получения разрешения от компании «Термофор».

Компания «Термофор» оставляет за собой право вносить изменения в конструкцию печи, не ухудшающие ее потребительские свойства, без обновления сопровождающей ее документации.

СОДЕРЖАНИЕ

1. Назначение	3
2. Технические характеристики	3
3. Особенности конструкции	5
4. Устройство и работа	6
5. Маркировка и упаковка печи	8
6. Использование по назначению	8
7. Техническое обслуживание	21
8. Текущий ремонт	22
9. Гарантийные обязательства	23
10. Хранение	23
11. Транспортирование	24
12. Утилизация	24
13. Комплект поставки	25

1. НАЗНАЧЕНИЕ

Газовая печь-каменка «Уренгой 2» предназначена для отопления парильного помещения бани и ее смежных помещений, получения пара и нагрева воды.

Печь предназначена для индивидуального использования в русской бане и позволяет получать все комфортные сочетания температуры и влажности воздуха.



ВНИМАНИЕ! При использовании печи «Уренгой 2» в коммерческих целях, а также ежедневном или круглосуточном режиме, рабочая нагрузка увеличивается в 6—10 раз. При таком режиме предприятие-изготовитель снимает с себя все гарантийные обязательства

2. ТЕХНИЧЕСКИЕ ХАРАКТЕРИСТИКИ

Технические характеристики печи приведены в таблице 1. Габаритные размеры печи приведены на рисунке 1. Монтажные размеры (проем под топливный канал) приведены в пункте 6.6.

Технические характеристики и описание горелок приведены в паспорте на газогорелочное устройство.

Вид топлива: природный газ по ГОСТ 5542-87

Рекомендуемое газогорелочное устройство: «Сахалин-1, 26 кВт энергонезависимое» или «Сахалин-2, 26 кВт энергонезависимое».



ВНИМАНИЕ! Газовая печь-каменка «Уренгой 2» поставляется без газогорелочного устройства.

Рекомендуемая емкость бака самоварного типа «Байкал» для горячей воды: 55–72 литра.

Рекомендуемая емкость выносного бака для горячей воды: 63 литра.

Время нагрева парильного помещения от 20 °С до 100 °С, при условии правильной теплоизоляции, ориентировочно 60 мин.



ВНИМАНИЕ! Баки для горячей воды и теплообменник самоварного типа «Костакан» в комплект поставки не входят.



ВНИМАНИЕ! Максимальный объем отапливаемого помещения определен из условий обеспечения эффективного конвекционного теплообмена и нормативов общего термического сопротивления ограждающих конструкций по СНиП 23-02-2003.



ВНИМАНИЕ! Максимальная тепловая мощность определена при условии установки на печь рекомендованного газогорелочного устройства.

Таблица 1. Технические характеристики.

Модель	Уренгой
Расчетный объем парильного помещения, куб. м	6–12
Ширина, мм	450
Глубина, мм (полная)	645
Глубина, мм (без учета длины топливного канала)	495
Высота, мм	705
Масса, кг	35
Масса закладываемых камней, кг	30
Объем каменки, куб. дм	11
Внутренний диаметр присоединяемого дымохода, мм	115
Минимальная высота дымохода, м	5
Максимальная тепловая мощность, кВт	26

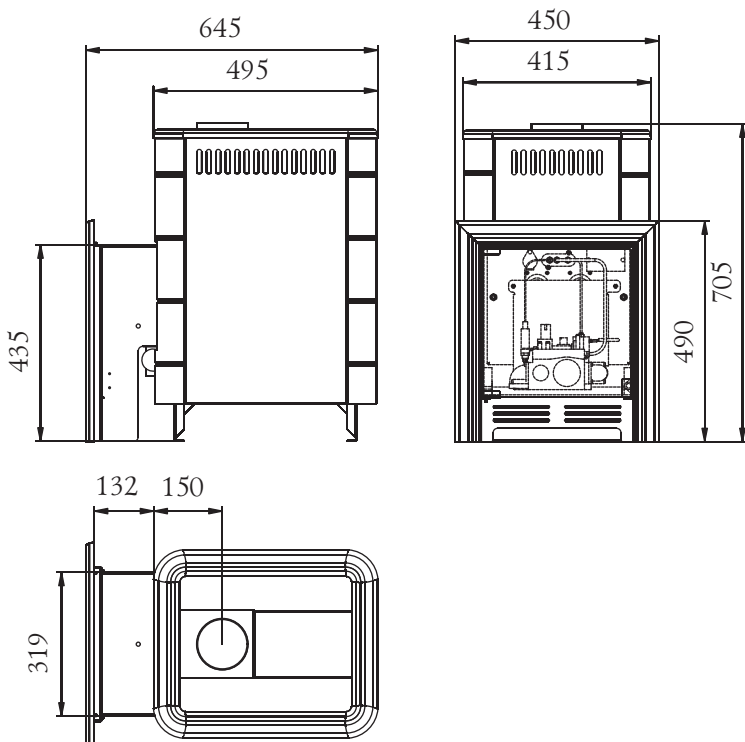


Рисунок 1. Габаритные размеры печи «Уренгой 2».

3. ОСОБЕННОСТИ КОНСТРУКЦИИ

Общий вид и расположение основных элементов печи представлены на рисунке 2. В печах «Уренгой 2» топка и внешняя каменка изготовлены из жаростойкой высоколегированной стали с содержанием хрома не менее 13%. Толщина стенок топки и внешней каменки составляет 2 мм, дно теплонагруженной каменки выполнено из стали толщиной 3 мм.

Элементы печи, не несущие термическую нагрузку, выполнены из конструкционной стали.

Для работы печи «Уренгой 2» в топке (6) предусмотрена возможность установки газогорелочного устройства (7) по ГОСТ 16569-86. Компания «Термофор» рекомендует устанавливать в печи «Уренгой 2» газогорелочное устройство «Сахалин-1, 26 кВт» или «Сахалин-2, 26 кВт».

В конструкции печи «Уренгой 2» реализована эффективная схема теплообмена. Глубокая емкая каменка (5) расположена в верхней части печи и нагревается с 4-х сторон выходящими в дымоход газами.

Поверхности нагрева печи охвачены наружным кожухом-конвектором (2).

Печь оснащена выносным топливным каналом (3), позволяющим топить ее из смежного помещения. Топливный канал является отдельным элементом, он не соединен с топкой, а крепится в проеме стены (перегородки) куда будет выходить газовое оборудование.

Печь «Уренгой 2» комплектуются панорамным топливным каналом с дверцей (4) из тонированного стекла с диагональю 18". Дверца легко открывается нажатием на фиксатор.

Наружная поверхность печи покрыта термостойкой кремнийорганической эмалью типа КО-868.



ВНИМАНИЕ! Производитель оставляет за собой право вносить изменения в конструкцию печи, не ухудшающие ее потребительские свойства, без внесения изменений в руководство по эксплуатации.

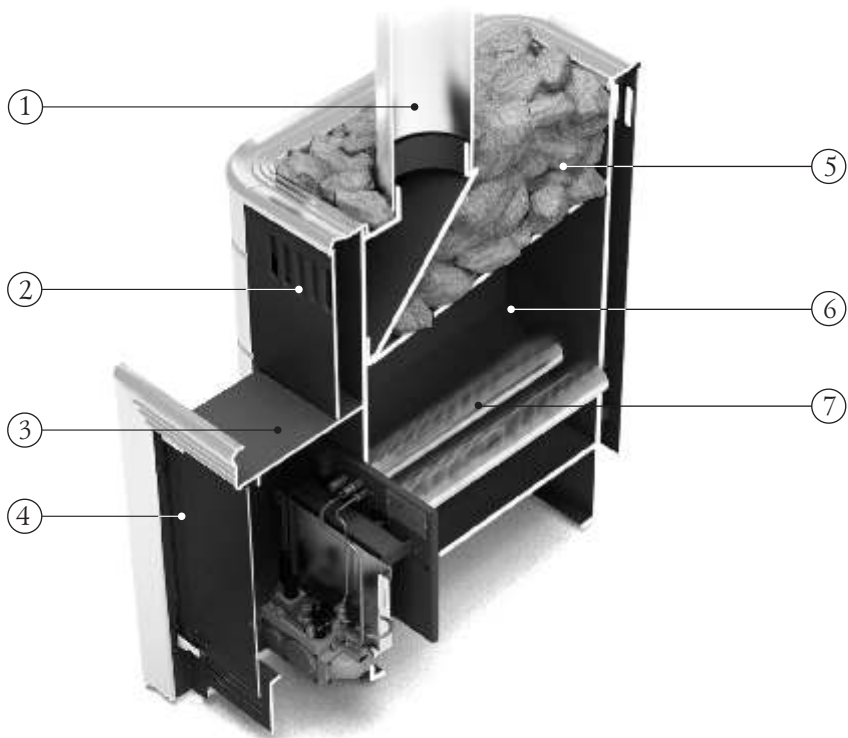
4. УСТРОЙСТВО И РАБОТА

Дверца топки, вращаясь на петлях, открывается на угол, необходимый для удобного розжига горелки.

Конвектор, охватывающий поверхности нагрева печи, ускоряет нагревание воздуха в парилке за счет образуемого им мощного конвекционного потока. Кроме того, он экранирует жесткое инфракрасное излучение, исходящее от раскаленных стенок топки, что создает особо мягкое конвекционное тепло в парилке и служит защитой от случайного прикосновения к печи во время ее работы.

Глубокая каменка печи позволяет эффективно использовать прогретую массу камней и обеспечивает стабильность температуры в парилке. Большая масса камней является мощным парогенератором.

Газообразные продукты горения направляются в дымоход через патрубок диаметром 115 мм в центре каменки.



- 1 - Дымоход
- 2 - Конвектор
- 3 - Выносной топливный канал
- 4 - Дверка топки
- 5 - Каменка
- 6 - Топка
- 7 - Газогорелочное оборудование

Рисунок 2. Расположение основных элементов печи «Уренгой 2».

5. МАРКИРОВКА И УПАКОВКА ПЕЧИ

5.1. Маркировка

На печи имеется информационный шильдик с указанием модели печи, ее массы, заводского серийного номера и даты изготовления печи, а также информации о сертификатах на данную модель.

5.2. Упаковка

Печь упакована в упаковочную тару. Руководство по эксплуатации, в упаковочном пакете, вложено в каменку печи.

На упаковке печи в передней части имеется ярлык, в котором содержатся сведения о модели печи, массе, конструктивных особенностях и дате изготовления. На месте упаковки стеклянной дверцы имеется ярлык «Стекло здесь».

5.3. Порядок снятия упаковки потребителем:

1. разрезать упаковочную ленту и снять защитный каркас с топливного канала
2. снять картонные коробки и полиэтилен
3. извлечь все комплектующие и руководство по эксплуатации из печи и освободить их от упаковки
4. извлечь стеклянную дверцу из упаковки (дверца находится в каркасе, защищающем топливный канал)
5. убрать бруски, открутив болты
6. при наличии защитной пленки или рекламных наклеек - удалить их

6. ИСПОЛЬЗОВАНИЕ ПО НАЗНАЧЕНИЮ

6.1. Эксплуатационные ограничения



ВНИМАНИЕ! Для производственных помещений категорий А, Б, В по взрывопожарной безопасности в соответствии с НПБ 105-95 (определение категорий помещений и зданий по взрывопожарной и пожарной опасности) использование печей не допускается.



ВНИМАНИЕ! Не допускается использовать в качестве топлива вещества не указанные в пункте 2.



ВНИМАНИЕ! Запрещается использовать печь не по назначению.



ВНИМАНИЕ! Запрещается эксплуатировать печь с пустым теплообменником и баком для горячей воды или неподключенной системой водонагрева (при наличии).



ВНИМАНИЕ! Запрещается попадание в бак для горячей воды и систему водонагрева разъедающих веществ.



ВНИМАНИЕ! Запрещается наливать воду в пустой бак и (или) заполнять пустую систему водонагрева после растопки печи (при наличии).



ВНИМАНИЕ! Запрещается эксплуатировать печь с неисправной газовой автоматикой.



ВНИМАНИЕ! Запрещается принудительное отключение автоматики.



ВНИМАНИЕ! Не допускается перегрев и перекаливание печи во время эксплуатации.

Перекаливание печи - это нагрев стенок топки свыше 700°C. В любительской практике температуру раскаленной детали можно определить по цвету:

- темно-коричневый (заметно в темноте) — 530-580 °С
- коричнево-красный — 580-650 °С
- темно-красный — 650-730 °С
- темно-вишнево-красный — 730-770 °С
- вишнево-красный — 770-800 °С

6.2. Подготовка печи к эксплуатации



ВНИМАНИЕ! При первом протапливании печи промышленные масла, нанесенные на металл, и легкие летучие компоненты кремнийорганической эмали выделяют дым и запах, которые в дальнейшем не выделяются.

Поэтому первую протопку печи необходимо производить на месте эксплуатации с открытыми окнами и дверями, при соблюдении мер пожарной безопасности, продолжительностью не менее 1 часа. После первого протапливания помещение следует проветрить.



ВНИМАНИЕ! Во избежание повреждения лакокрасочного покрытия при первом протапливании не производите механического воздействия на поверхность печи до полного ее остывания и окончательной полимеризации краски.

Убедитесь в нормальном функционировании всех элементов печи и защитных конструкций. Неисправная печь к эксплуатации не допускается.

Исправная печь:

- не имеет внешних повреждений корпуса.
- дверка свободно вращается на шарнире
- светопрозрачный экран на дверке не имеет повреждений.
- газогорелочное оборудование и газовая автоматика исправны, а в помещении нет запаха газа.

Заложите камни в каменку. Загрузка камней производится после полного остывания печи.

6.3. Камни для каменки

В каменку следует закладывать камни, специально для этого предназначенные. Производитель рекомендует использовать габбро-диабаз, перидотит, талькохлорит, жадеит. Эти вулканические породы имеют красивую фактуру и состоят из стойких к физическому и химическому воздействию минералов, не содержат вредных примесей. Они обладают большой теплоемкостью, выдерживают большие многократные перепады температур, не боятся огня, при подаче воды на каменку не разрушаются и не растрескиваются. Рваная, неправильная форма камней и разность их линейных размеров обеспечивают максимальное наполнение каменки и наибольшую площадь теплоотдачи.

ВНИМАНИЕ! Камни неизвестного происхождения могут содержать в большом количестве вредные сернистые соединения и радионуклиды, которые делают их непригодными и даже опасными для использования в бане.

Перед закладкой камни следует промыть в проточной воде жесткой щеткой.

Для более плотного и равномерного заполнения внутренней и внешней каменок печи «Уренгой 2» рекомендуется использовать камни небольшого размера.

6.4. Подготовка помещения к монтажу печи

Конструкции помещений следует защищать от возгорания:

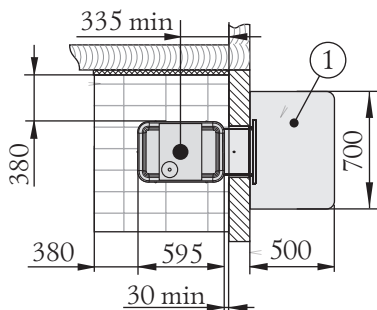
- стены (или перегородки) из горючих материалов - штукатуркой толщиной 25 мм по металлической сетке или металлическим листом по асбестовому картону толщиной 10 мм, от пола до уровня на 250 мм выше верха печи.
- стену (или перегородку) через которую проходит топливный канал нужно выполнять из не горючего материала от пола до уровня на 250 мм выше верха печи, рекомендуемая толщина стены 125 мм.
- под печью необходимо сделать основание из кирпича не менее двух слоев или другого негорючего материала на расстояние 380 мм от стенок печи.
- в потолке в месте прохождения через него дымовой трубы выполнить пожаробезопасную разделку.
- при монтаже дымовой трубы в зданиях с кровлями из горючих материалов обеспечить трубу искроуловителем из металлической сетки с отверстиями размером не более 5×5 мм, а пространство вокруг дымовой трубы следует перекрыть негорючими кровельными материалами.



ВНИМАНИЕ! Место установки печи и трубы дымохода должны быть выполнены в соответствии с требованиями СНиП 41-01-2003.

Предбанник, высотой не менее 2,2 м, должен иметь вытяжную вентиляцию из верхней зоны и окно с форточкой. Двери должны открываться наружу.

Вид А



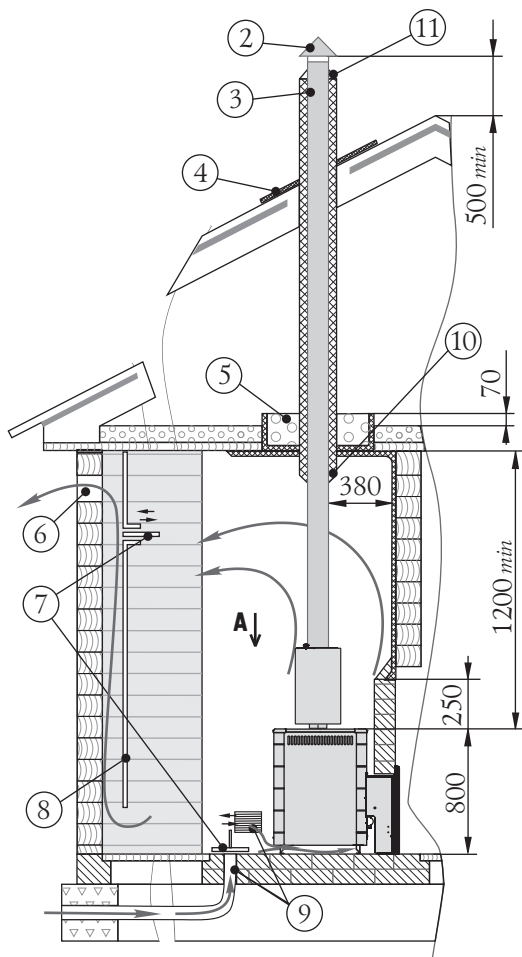
1. металлический лист по теплоизоляционному материалу (асбестовому картону толщиной 10мм)

2. дерево (горючий материал)

3. утеплитель (керамзит/шлак/ базальтовая вата)

4. кирпич и т.п. (не горючий материал)

5. материал фундамента (негорючий)



1. Предтопочный лист

2. Зонтик

3. Дымовая труба с теплоизоляцией типа «сэндвич»

4. Перекрытие из негорючего материала для кровли

5. Потолочная разделка

6. Отверстие для вытяжки воздуха

7. Регулируемые задвижки

8. Вертикальный короб

9. Отверстие для притока воздуха в полу или в стене с улицы

10. «Старт-сэндвич»

11. «Финиш-сэндвич»

Рисунок 3. Монтаж печи в помещении из горючего материала.

6.5. Воздухообмен в парилке

Для обеспечения хорошего воздухообмена в парилке рекомендуется организовать приточно-вытяжную вентиляцию (см. рисунок 3).

Для притока воздуха необходимо организовать специальный канал с выходным отверстием (9), сечением около 100 см² расположенным в полу как можно ближе к печи или под печью.

Отверстие для вытяжки воздуха (6) разделяется в стене чуть ниже уровня потолка как можно дальше от печи. Для вытяжки наиболее влажного и холодного воздуха к верхнему отверстию присоединяется вертикальный короб (8) с входным отверстием на расстоянии не более 50 см от пола.

Для возможности управления воздухообменом приточное и вытяжное отверстия рекомендуется оснастить регулируемыми задвижками (7).

6.6. Монтаж печи



ВНИМАНИЕ! Сборка и установка газогорелочного устройства, а также подключение печи «Уренгой 2» к системе подачи топлива должны производиться только специалистами газовой службы, имеющими разрешение на данный вид работ.

Схемы монтажа печи показаны на рисунке 3.

Расстояние от дверки топки до противоположной стены следует принимать не менее 1250 мм. Расстояние между верхом печи и незащищенным потолком – не менее 1200 мм.

Расстояние между наружной поверхностью печи, дымовой трубы и стеной следует принимать не менее 500 мм для конструкций из горючих материалов и 380 мм для конструкций из горючих и трудногорючих материалов защищенных металлическим листом по асбестовому картону толщиной 10 мм или штукатуркой толщиной 25 мм по металлической сетке.

При конструкции бани из негорючих материалов расстояние между наружной поверхностью конвектора и стеной следует принимать не менее 100 мм для конвекции воздуха. При этом со стороны топливного канала расстояние до стены должно быть не менее 30 мм. Если стена сделана рекомендуемой толщины (125 мм) дверка топки будет иметь наиболее правильное положение.

Проём в стене для топливного канала от уровня опорных ножек должен иметь размеры (высота × ширина) – 440×325 мм

Порядок установки печи «Уренгой 2» на место эксплуатации:

1. Установить топку печи на подготовленное место выходом горелок в проем в стене и присоединить к дымоходу.
2. Установить топливный канал в проем со стороны предбанника. Топливный канал закрепляется изнутри тремя анкерными болтами М8×60 к стене. (см. рисунок 4).
3. Вставить газогорелочное устройство и подключить его к системе подачи топлива.
4. Установите дверцу.

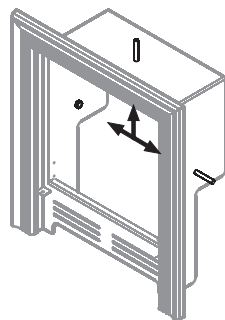


Рисунок 4. Топливный канал с дюбелями крепления.

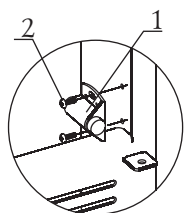
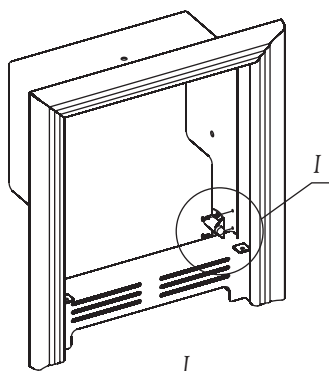
Дверца печи «Уренгой 2» имеет возможность правой и левой навески, поэтому перед началом установки двери необходимо определить в какую сторону будет удобнее ее открывать.

Для навески двери необходимо:

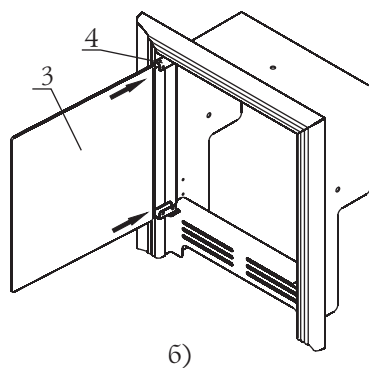
1. Установите магнит (1) на боковую стенку топливного канала с внутренней стороны. Магнит крепится саморезами (2) через намеченные в стенке отверстия (рисунок 5.а). Шток с пружиной выталкивателя при установке ориентировать наружу топливного канала.
2. Стекло (3) вставляется в петли (4), когда они уже установлены в гнезда на топливном канале, поэтому: устанавливаем петли и, придерживая верхнюю, вставляем в них стекло (рисунок 5.б). Петли устанавливаются соосно по вертикали параллельно оси вращения, проходящей через боковую сторону стекла.
3. Чтобы винты (6) не повредили стекло, между стеклом и винтами устанавливаем прокладку (5). Закручивать винты следует до плотного зажатия стекла (рисунок 5.в). Если вы закрутите винты слишком сильно, это может привести к повреждению стекла.
4. Установите на стекло фиксатор (7), между фиксатором и стеклом должна находиться прокладка (8). Фиксатор нужно выровнять на уровень с магнитом (рисунок 5.в).

Дверь (стекло), при открывании, не должна задевать рамку и детали топливного канала, свободно (без усилий) вращаться на полуосях петель.

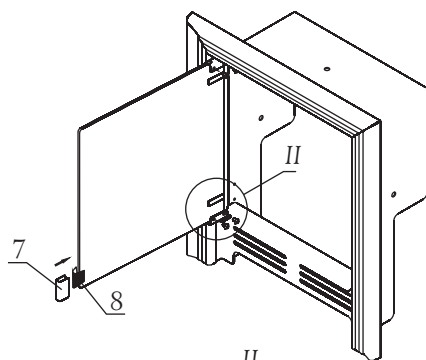
При закрытии двери необходимо убедиться, что сработал фиксатор штока магнита (был щелчок).



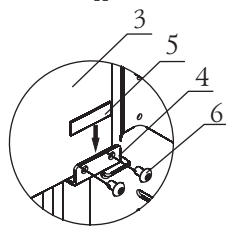
a)



б)



II



в)

В комплект крепления для стекла входит:

- 1 - магнит (1 шт.)
- 2 - саморезы 3,5x11 (2 шт.)
- 3 - стекло дверцы (1 шт.)
- 4 - петля (2 шт.)
- 5 - прокладка под винты (2 шт.)
- 6 - винт М5x8 (4 шт.)
- 7 - фиксатор дверцы (1 шт.)
- 8 - прокладка для фиксатора (1 шт.)

Рисунок 5. Установка дверцы на печь «Уренгой 2»

Пластиковые втулки, вложенные в комплект, крепления для стекла не использовать.

Дымовая труба должна иметь минимальное количество колен. Прямая труба предпочтительнее.

Производитель рекомендует использовать модульные тонкостенные дымовые трубы из высоколегированной коррозионностойкой стали диаметром 115 мм торговой марки «Термофор». Они эффективны, долговечны и требуют минимальных трудозатрат при монтаже и эксплуатации.

В случае установки толстостенной металлической, керамической, асбестоцементной или другой дымовой трубы большой массы необходимо разгрузить печь от ее веса.



ВНИМАНИЕ! Во избежание утечки дыма в отапливаемое помещение все места соединения модулей дымовой трубы между собой и с печью необходимо уплотнять жаростойким герметиком с рабочей температурой не менее + 1200 °С, обеспечивающим герметичность стыков трубы.



ВНИМАНИЕ! Участок дымовой трубы, расположенной в зоне минусовых температур должен быть обязательно теплоизолирован негорючим материалом, выдерживающим температуру не менее +400 °С.

Идеальным решением для дымовой трубы - установка готовых модулей трубы с термоизоляцией типа «сэндвич» торговой марки «Термофор».

В случае присоединения печи к стационарному встроенному дымоходу, либо в иных случаях, не рекомендуется отклонять ось дымовой трубы от вертикали более чем на 45°.

В целях пожарной безопасности и регулирования газодинамического процесса в работающей печи рекомендуется устанавливать шибер в канал дымохода, в доступном для эксплуатации месте (в комплект поставки не входит).



ВНИМАНИЕ! Монтаж печи и дымовой трубы должен осуществляться квалифицированными работниками специализированной строительно-монтажной организации в соответствии с требованиями СНиП 41-01-2003.



ВНИМАНИЕ! Категорически запрещается выполнять неразборными соединения печи с дымоходом и иными конструктивными элементами помещения.

6.7. Печи с теплообменником

Печи с теплообменником позволяют разместить бак для горячей воды вне парильного помещения и установить его в мойке. Печи «Уренгой 2» предусматривают возможность использования теплообменника «самоварного» типа, который устанавливается на выходной патрубок дымохода печи. Вода при этом нагревается за счет отходящих в дымовую трубу горячих газов, как и в случае с баком «самоварного» типа. Теплообменник «самоварного» типа можно повернуть штуцером в любую сторону.

Теплообменники торговой марки «Термофор» изготавливаются из высоколегированной, коррозионно-стойкой, жаростойкой стали.

Компания «Термофор» рекомендует использовать с печью «Уренгой 2» теплообменник «Костакан» самоварного типа торговой марки «Термофор».

6.8. Монтаж системы водонагрева

Общая схема монтажа системы водонагрева с теплообменником «самоварного» типа показана на рисунке 6. Элементы системы водонагрева в комплект поставки не входят.

Система водонагрева состоит:

- теплообменник (2) с двумя штуцерами;
- выносной бак (5) для горячей воды с двумя штуцерами для присоединения к системе водонагрева и одним штуцером для установки крана разбора горячей воды;
- соединительные трубы (трубопровод) (8);
- кран для горячей воды, трехходовой кран (7) и кран для слива воды из системы (9)

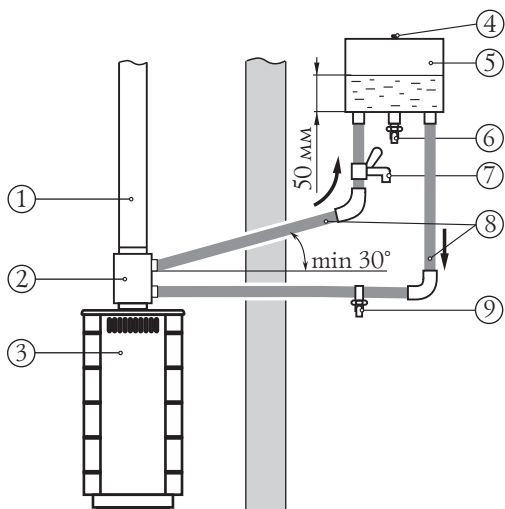
При монтаже системы водонагрева дно выносного бака для горячей воды должно находиться выше уровня верхнего штуцера теплообменника не менее чем на 30 см.



ВНИМАНИЕ! При монтаже трубопроводов не допускается их провисание на горизонтальных участках. Рекомендуется их устанавливать под углом вверх не менее 30°.



ВНИМАНИЕ! Не допускается использовать для системы водонагрева трубы с рабочей температурой эксплуатации менее +95°С



- 1 - Дымоход
- 2 - Теплообменник «самоварного» типа
- 3 - Печь «Уренгой 2»
- 4 - Сообщение с атмосферой
- 5 - Выносной бак для горячей воды
- 6 - Кран для разбора горячей воды
- 7 - Трёхходовой кран
- 8 - Соединительные трубы
- 9 - Кран для слива воды

Рисунок 6. Схема монтажа системы водонагрева с использованием теплообменника «самоварного» типа



ВНИМАНИЕ! Не допускается использовать соединительные элементы трубопроводной арматуры с условным проходом меньше условного прохода штуцера теплообменника.



ВНИМАНИЕ! Запрещается эксплуатировать систему водонагрева под избыточным давлением, отличным от атмосферного.



ВНИМАНИЕ! Заливайте в систему водонагрева только чистую воду. Она должна соответствовать требованиям качества с точки зрения содержания солей, железа, извести и др.

6.9. Монтаж бака для горячей воды

С печью «Уренгой 2» могут использоваться два типа баков для горячей воды: выносной и бак «самоварного» типа.

Выносной бак закрепляется на стене парильного или моечного помещения в удобном для Потребителя месте и подсоединяется к теплообменнику «самоварного» типа с помощью трубопровода. Нагрев воды в баке происходит за счет ее циркуляции через теплообменник.

Бак «самоварного» типа устанавливается на выходной патрубок дымохода. Нагрев воды в нем происходит за счет тепла уходящих в трубу газов.

Компания «Термофор» рекомендует использовать с печью «Уренгой 2» бак «Байкал» самоварного типа торговой марки «Термофор».

6.10. Эксплуатация печи

Перед включением печи в работу необходимо:

- Проверить наличие тяги в дымоотводящем канале и отсутствие запаха газа.
- Проветрить помещение, в котором установлена печь и топочное пространство печи в течение 5-10 минут, при этом газовые краны перед горелкой должны быть закрыты.



ВНИМАНИЕ! При обнаружении в помещении ЗАПАХА ГАЗА необходимо немедленно выключить горелку, открыть окна и двери, вызвать аварийную газовую службу (по телефону 04; 040). До приезда аварийной газовой службы и до устранения утечки газа не производить работы связанные с огнем или искрообразованием.

Разожгите горелку, подав к ней топливо. Порядок и принцип работы горелки описан в паспорте на газогорелочное устройство.

Для завершения работы печи следует полностью перекрыть систему подачи топлива к горелке, горелка отключается автоматически.



ВНИМАНИЕ! Наливать воду в бак для горячей воды (заполнять систему водонагрева) необходимо до растопки печи.



ВНИМАНИЕ! Не допускайте чрезмерной подачи воды на нераскаленные камни, в этом случае происходит интенсивный окислительный процесс стенок каменки, за счет прямого контакта воды с металлом, что снижает срок службы каменки и как следствие ее прогар.



ВНИМАНИЕ! Если температура в помещении при перерывах в работе печи меньше +5°С, то из системы водонагрева (бака для горячей воды) необходимо полностью слить воду.

6.11. Характерные неисправности печи и методы их устранения

Таблица 2

Тип неисправности	Возможная причина	Устранение
Нарушение процесса горения	Ухудшилась тяга в дымовой трубе	Прочистить дымовую трубу
Появление запаха газа	Ухудшилась тяга в дымовой трубе Неисправно газогорелочное устройство	Прочистить дымовую трубу Проверить работу газогорелочного устройства
Появление запаха	Испарение остатков масел и летучих компонентов эмали	Протопите печь по п. 6.2 в месте установки с максимальной вентиляцией помещения.
Потеки на наружной поверхности трубы	Недостаточная герметичность стыков дымовой трубы Дымоходные трубы установлены «по дыму»	Уплотнить жаростойким герметиком стыки Установите дымоходные трубы «по воде»
Медленный прогрев помещения	Недостаточная теплоизоляция помещения Неправильно подобрана печь	Утеплите помещение Произведите подбор печи большей мощности.

Возможные неисправности газогорелочного устройства и методы их устранения приведены в руководстве на газогорелочное оборудование и систему автоматики газовых бытовых отопительных печей.

6.12. Меры безопасности при эксплуатации печи

Перед началом эксплуатации печь должна быть проверена и, в случае обнаружения неисправностей, отремонтирована. Неисправная печь к эксплуатации не допускается. Признаки исправной печи смотри п. 6.2.



ВНИМАНИЕ! *Запрещается растапливать печь малолетним детям и лицам, не прошедшим инструктаж по эксплуатации.*



ВНИМАНИЕ! Запрещается эксплуатировать печь с неисправной газовой автоматикой.



ВНИМАНИЕ! Запрещается применять огонь для обнаружения мест утечки газа (для этих целей используют мыльную эмульсию)



ВНИМАНИЕ! Запрещается прикасаться к нагретым до высоких температур поверхностям печи голыми руками или другими открытыми частями тела во избежание ожогов и травм.



ВНИМАНИЕ! Запрещается располагать горючие вещества и материалы на предтопочном листе или ближе 0,5 м к поверхности печи.



ВНИМАНИЕ! Запрещается сушить какие либо вещи и предметы, даже на частично остывшей поверхности печи.

Во избежание случайного касания горячей поверхности печи рекомендуется предусмотреть ограждения из не горючего материала, не препятствующие конвекции воздуха, в виде сетки или решетки.

7. ТЕХНИЧЕСКОЕ ОБСЛУЖИВАНИЕ

Для наиболее эффективной и безопасной эксплуатации печи необходимо периодически проводить работы по техническому обслуживанию печи, горелки и дымохода.

Очистку стекла следует проводить по мере необходимости мягкой ветошью смоченной в специальном растворе для каминных и печных стекол в соответствии с инструкцией по применению.

Техническое обслуживание и ремонт печи, работающей на газовом топливе, производят работники газового хозяйства, согласно «Инструкции по проведению технического обслуживания внутридомового газового оборудования». Описание, принцип работы, возможные неисправности газогорелочного устройства и методы их устранения приведены в руководстве по эксплуатации на газогорелочное оборудование.



ВНИМАНИЕ! Недопустимо производить работы по очистке и техническому обслуживанию печи до полного ее остывания.

Согласно «Правилам противопожарного режима в Российской Федерации» очищать дымоходы и печи (котлы) от сажи необходимо перед началом, а также в течение всего отопительного сезона не реже:

- одного раза в три месяца для отопительных печей;
- одного раза в два месяца для печей и очагов непрерывного действия;
- одного раза в месяц для кухонных плит и других печей непрерывной (долговременной) топки.

Предпочтительнее привлечение квалифицированных специалистов для осмотра и очистки дымовых труб.



ВНИМАНИЕ! За последствия неквалифицированных работ по очистке и ревизии дымохода или печи компания «Термофор» ответственности не несет.

Очистка дымохода проводится механически, с использованием специальных приспособлений, ершей, щеток, грузов, скребков. Ёрш подбирается в зависимости от формы, размеров поперечного сечения трубы.



ВНИМАНИЕ! Примите необходимые меры по защите глаз и дыхательных путей от пыли и сажи при механической очистке дымовых труб.

8. ТЕКУЩИЙ РЕМОНТ

Повреждение лакокрасочного покрытия в процессе эксплуатации может привести к появлению следов коррозии, что не является гарантийным случаем. Чтобы не допускать этого предприятие-производитель рекомендует производить подкраску корпуса с помощью термостойкой кремнийорганической эмали типа КО-868.



ВНИМАНИЕ! Потребителю запрещается самостоятельно производить ремонт и переустановку печи, а также вносить в конструкцию какие-либо изменения.

9. ГАРАНТИЙНЫЕ ОБЯЗАТЕЛЬСТВА

Гарантийный срок на изделие – 12 месяцев, начиная с момента передачи его Потребителю.

В случае обнаружения Потребителем несоответствия Продукции заявленным характеристикам (свойствам), Потребитель имеет право обратиться в организацию (далее Клиент) реализовавшую данную Продукцию с Претензией. При этом Клиент для урегулирования Претензии имеет право обратиться к Изготовителю.

В случае если будет установлено, что обнаруженное несоответствие удовлетворяет следующим условиям, то Изготовитель обязуется бесплатно выполнить доработку Изделия, целиком, либо его узла (по решению Изготовителя), заменить поврежденное изделие или его компоненты, возместить ущерб иным способом (по согласованию с Потребителем):

- 1) установлено, что дефект возник в течение 12 месяцев с момента передачи Продукции Потребителю;
- 2) установлено, что дефект возник по вине компании «Термофор»;

Гарантийное обязательство не распространяется на Продукцию, а также ее узлы или элементы, в которые самовольно (Потребителем) были внесены изменения или доработки, а также на элементы, которые при нормальной эксплуатации подлежат периодической замене.

Изготовитель не предоставляет гарантии на изделие в случае нарушений со стороны Потребителя требований Руководства по эксплуатации.

Нарушение технических требований к монтажу и эксплуатации изделия потребителем (лицом осуществившем монтаж изделия) освобождает Изготовителя от ответственности.

Гарантийные обязательства прекращаются с момента установления обстоятельств, определенных выше и в дальнейшем больше не возобновляются

10. ХРАНЕНИЕ

Печь должна храниться в упаковке в условиях по ГОСТ 15150-69, группа 3 (закрытые помещения с естественной вентиляцией без искусственно регулируемых климатических условий) при температуре от - 60 до + 40°С и относительной влажности воздуха не более 80 % (при плюс 25°С).

В воздухе помещения для хранения изделия не должно присутствовать агрессивных примесей (паров кислот, щелочей). Требования по хранению относятся к складским помещениям Поставщика и Потребителя.

Срок хранения изделия в потребительской таре без переконсервации - не более 12 месяцев.

11. ТРАНСПОРТИРОВАНИЕ

11.1. Условия транспортирование

Транспортирование печи допускается в транспортной таре всеми видами транспорта (в том числе в отопливаемых герметизированных отсеках самолетов без ограничения расстояний). При перевозке в железнодорожных вагонах вид отправки - мелкий, малотоннажный.

При транспортировании изделия должна быть предусмотрена защита от попадания пыли и атмосферных осадков.

11.2. Подготовка к транспортированию

Перед транспортированием печь должна быть закреплена для обеспечения устойчивого положения, исключения взаимного смещения и ударов. При проведении погрузочно-разгрузочных работ и транспортировании должны строго выполняться требования манипуляционных знаков нанесенных на транспортной таре.

12. УТИЛИЗАЦИЯ

По окончании срока службы печи или при выходе ее из строя (вследствие неправильной эксплуатации) без возможности ремонта, печь или ее элементы следует демонтировать и отправить на утилизацию.

При отсоединении печи или ее элементов от дымохода следует предусмотреть защиту глаз и дыхательной системы от пыли и сажи, скопившейся в элементах системы в процессе эксплуатации.



ВНИМАНИЕ! Производить работы по демонтажу системы необходимо только после ее полного остывания.

Изделие не содержит в своем составе опасных или ядовитых веществ, способных нанести вред здоровью человека или окружающей среде и не представляет опасности для жизни, здоровья людей и окружающей среды по окончании срока службы. В этой связи утилизация изделия может произво-

даться по правилам утилизации общепромышленных отходов.

13. КОМПЛЕКТ ПОСТАВКИ

Печь «Уренгой 2»	1 шт.
Топливный канал	1 шт.
Дверка стеклянная	1 шт.
Крепление для стекла (комплект)*	1 шт.
Анкерный болт М8×60	3 шт.
Крепления для ГГУ (гайка М8 + шайба М8)	2 шт.
Руководство по эксплуатации	1 шт.
Упаковка	1 шт.

*) - детали входящие в комплект крепления для стекла описаны на рисунке 5 (странице 15).

РОССИЙСКАЯ ФЕДЕРАЦИЯ
СЕРТИФИКАТ СООТВЕТСТВИЯ

Общественный сертификат

№ C-RU.005.00055
(область действия: все страны)

ТР 0710±07
(уникальный номер)

ЗАЯВИТЕЛЬ Общество с ограниченной ответственностью "Термофор" (ООО "Термофор")
ИНН/ОГРН №: Адрес: РФ, 630083, г. Новосибирск, ул. Бокситовская, 131. ОГРН: 110530508444.
Телефон: 8 (383) 3536147, факс: 8 (383) 3537158.

ИЗГОТОВИТЕЛЬ Общество с ограниченной ответственностью "Контур" (ООО "Контур")
ИНН/ОГРН №: Адрес: РФ, 630035, г. Новосибирск, ул. 2-я Школьная, 45.
Телефон: 8 (383) 3536147, факс: 8 (383) 3537158.

ОРГАН ПО СЕРТИФИКАЦИИ Общество с ограниченной ответственностью "Центр Сертификации
Технических Регламентов и Стандартов" (ООО "Центр Сертификации")
ИНН/ОГРН №: Адрес: РФ, 630035, г. Новосибирск, ул. 2-я Школьная, 45.
Телефон: 8 (383) 3536147, факс: 8 (383) 3537158.

ПОДТВЕРЖДАЕТ, ЧТО Печи для бани "Термофор" серии "Бригитта", "Диа"
ПРОДУКЦИЯ Серийный выпуск

Идентификационный номер сертификата: 00055

код ОК 005 (ОКП)
485811

СООТВЕТСТВУЕТ ТРЕБОВАНИЯМ Технический регламент о безопасности
ТЕХНИЧЕСКОГО РЕГУЛАМЕНТА в парных, работающих на газообразном
(ТЕХНИЧЕСКИХ РЕГУЛАМЕНТОВ) топливе (Техническое Правил безопасности РФ
от 11.02.2010 № 65)

код ЕЭК

код ТН ВЭД России

ПРОВЕДЕННЫЕ ИССЛЕДОВАНИЯ
(ПЫТАНИЕ И ИЗМЕРЕНИЯ)

Протокол сертификационных испытаний № СТ-11-2011 от 15.11.2011г. ИТ/ООО "ТЕРМОСТАН", рег. №
РОССТАН.0001.01.076 от 27.10.2011, адрес: 30300, РФ, Орловская область, г. Орел, Набережная г.п. д. 5.

ПРЕДСТАВЛЕННЫЕ ДОКУМЕНТЫ

Техническое условие ТУ 4858.001.0136596940-2011 "Печи для бани
"Термофор". Испытательный контроль: ноябрь 2012г., ноябрь
2013г., август 2014г., ноябрь 2015г.

СРОК ДЕЙСТВИЯ СЕРТИФИКАТА СООТВЕТСТВИЯ с 15.11.2011 по 14.11.2014



Руководитель
технического регуляторного
отдела (или сертификации)
И.И. Теркина

Эксперт-кабинетный
И.Н. Силицын

И.И. Теркина

И.Н. Силицын

Центр информации для потребителей:

«Термофор», ООО

Юридический адрес:

630033, Россия, г. Новосибирск,

ул. Мира 62/3

Отдел оптовых продаж: +7 383 353-71-39

Отдел розничных продаж: +7 383 230-00-85

Электронная почта: termofor@termofor.ru

www.termofor.ru

Модельный ряд

ТЕРМОФОР®
СИБИРСКИЕ ПЕЧИ, КОТЛЫ И КАМИНЫ

Дровяные печи для русской бани



Калина
Дровяная банная печь-камин премиум-класса



Ангара 2012
Дровяная банная печь среднего класса с закрытой каменкой



Саяны
Дровяная банная печь-сетка



Тунгуска 2011
Обновленная классическая дровяная банная печь среднего класса



Компакт
Компактная дровяная банная печь среднего класса



Шилка
Компактная дровяная банная печь среднего класса

Твердотопливные воздухогрейные печи



Огонь-батарея
Линейка дровяных отопительных печей нового поколения



Яуза
Дровяная отопительно-варочная печь-камин



Герма
Дровяная копакавовая отопительная печь



Нормаль 2 Турбо
Гибрид дровяной отопительной печи и электрической тепловой пушки



Золушка
Маленькая дровяная отопительно-варочная печь

Дровяные портативные печи



Шеврон
Сверхмощная портативная отопительная дровяная печь длительного горения



Пичуга
Портативная дровяная универсальная печь



Дуплет
Портативная дровяная варочная печь



Дуплет Коптильня
Портативная дровяная печь-коптильня



Мы разрабатываем новые печи, названия которым еще не придуманы

Греет больше. Служит дольше.