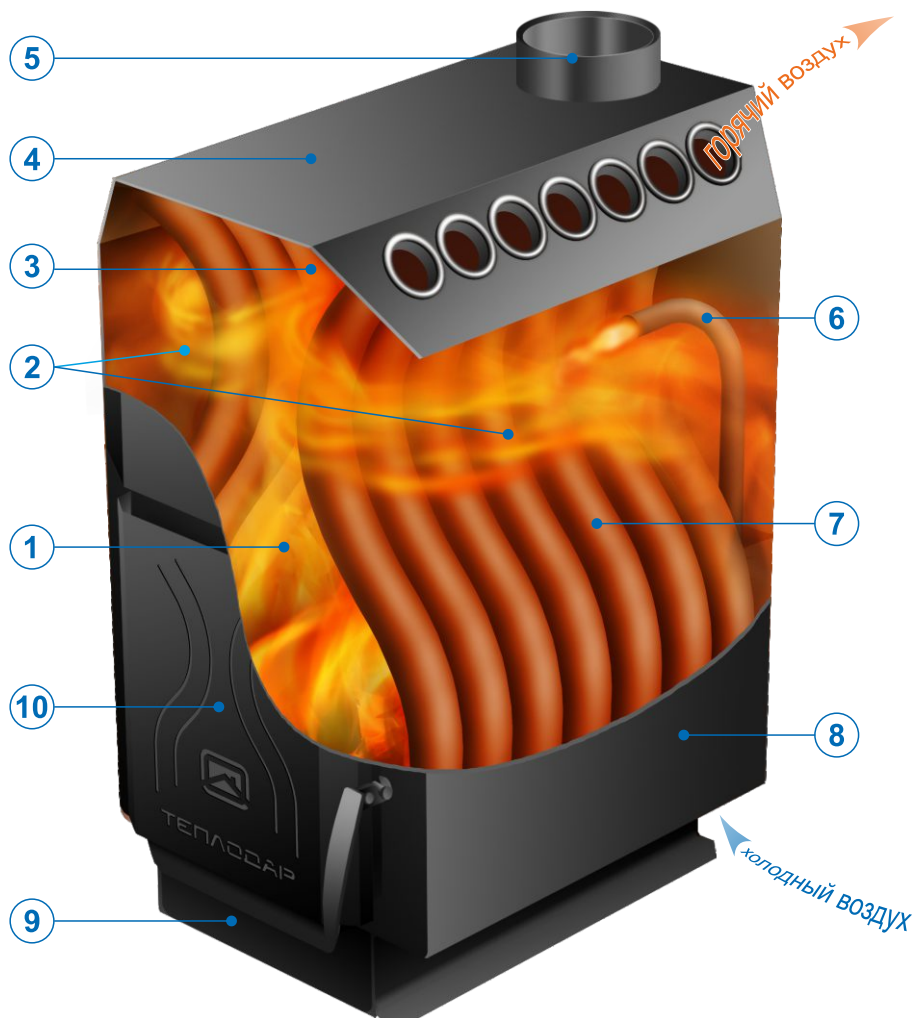


**РУКОВОДСТВО ПО ЭКСПЛУАТАЦИИ**  
**Трубные Отопительные Печи**  
**«ТОП модель 140»**  
**«ТОП модель 200»**  
**«ТОП модель 300»**



**Подробное изучение настоящей инструкции до монтажа изделия является ОБЯЗАТЕЛЬНЫМ!**

## Конструкция печи «ТОП модель»



- 1, 2, 3 - КАМЕРЫ СГОРАНИЯ
- 4 - ВАРОЧНАЯ ПОВЕРХНОСТЬ
- 5 - СЪЕМНЫЙ ПАТРУБОК ДЫМОСБОРНИКА
- 6 - КАНАЛЫ ПОДАЧИ ВОЗДУХА ДЛЯ ВТОРИЧНОГО ДОЖИГА
- 7 - КОНВЕКТИВНЫЕ ТРУБЫ
- 8 - КОРПУС ТОПКИ
- 9 - ЗОЛЬНИК (РЕГУЛЯТОР ГОРЕНИЯ)
- 10 - ДВЕРЦА ТОПЛИВНИКА

## ОГЛАВЛЕНИЕ

<b>Общая информация</b>	1
Особенности конструкции и применяемых материалов	1
<b>Монтаж печи и дымохода</b>	2
Монтаж печи	2
Монтаж дымохода	2
<b>Эксплуатация печи</b>	3
Ввод печи в эксплуатацию	3
Режимы эксплуатации печи	4
<b>Технические характеристики</b>	4
<b>Обслуживание печи</b>	5
<b>Транспортировка и хранение</b>	5
<b>Возможные неисправности и их устранения</b>	5
<b>Комплектация</b>	6
<b>Гарантийные обязательства</b>	7

## ОБЩАЯ ИНФОРМАЦИЯ

Трубная Отопительная Печь «ТОП модель» предназначена для дровяного отопления помещений и для приготовления (разогрева) пищи.

Особенностями данной печи являются:

- динамичный конвекционный нагрев воздуха;
- режим длительного горения (до 8 часов);
- трехоборотная конструкция топки;
- возможность установки дымохода к любому из отверстий: горизонтальному - на задней стенке, или вертикальному - наверху корпуса печи;
- возможность установки теплосборника для сбора и отвода конвективного воздуха;
- возможность производить прочистку дымосборника печи без демонтажа дымохода;
- небольшие габаритные размеры;
- эргономичность;
- простота обслуживания и эксплуатации.

## Особенности конструкции и применяемых материалов

Особенности конструкции печей «ТОП модель» показаны на **рис. 1**.

Принцип работы печей «ТОП модель» — конвекционный. Внутри корпуса расположены 2 ряда конвективных труб, сложный изгиб которых образует трехоборотную топочную камеру. Поток воздуха нагревается в трубах, расположенных непосредственно в топке и создает мощную циркуляцию воздуха, что позволяет быстро распределить нагретый воздух по всему помещению.

Конструкция печи имеет повышенный КПД за счет большой поверхности теплообмена в топочной камере и наличия оборота топочных газов. В топке печи установлены экраны из жаропрочной стали, увеличивающей ресурс задней стенки топки и конвективных труб. Для обеспечения вторичного дожига предусмотрены два канала подачи воздуха. Корпус печи изготовлен из специальной конструкционной стали.

Печи «ТОП модель» выпускаются с двумя вариантами двери: чугунная с жаропрочным стеклом или стальная штампованная дверь.

**ВНИМАНИЕ!** Производитель имеет право вносить незначительные изменения в конструкцию печи, не ухудшающие ее потребительские качества.

## МОНТАЖ ПЕЧИ И ДЫМОХОДА

**ВНИМАНИЕ!** Монтаж печей и дымоходов должен производиться специализированными организациями и квалифицированными специалистами, располагающими техническими средствами, необходимыми для качественного выполнения работ. Монтаж должен выполняться в соответствии с требованиями настоящего руководства и Сводом правил СП 7.13130.2013 «Отопление, вентиляция и кондиционирование. Требования пожарной безопасности» и с требованиями СНИП 41-01-2003 «Отопление, вентиляция и кондиционирование».

Конструкция печи предусматривает установку дымохода как сверху печи, так и с ее тыльной стороны, при этом свободное отверстие необходимо заглушить с помощью крышки дымосборника и бигеля. При подключении печи к стационарному кирпичному дымоходу, для сохранения эксплуатационных характеристик, рекомендуется внутри дымохода организовывать дополнительную тонкостенную трубу.

### Монтаж печи

**ВНИМАНИЕ!** В соответствии с правилами пожарной безопасности при монтаже необходимо соблюдать безопасные расстояния от печи до возгораемых материалов: в стороны и назад - 500 мм, вперед - 1250 мм, вверх - 1200 мм

Указанные расстояния безопасности можно уменьшить, используя кирпичную кладку шириной 1/2 кирпича и воздушный зазор 30 мм до сгораемой поверхности. Кладка должна быть выше верхней поверхности печи на 500 мм.

Если печь устанавливается не на фундамент, а на деревянный пол, то для его изоляции требуется выложить площадку толщиной 1/4 кирпича, в стороны от печи на 250 мм. Сверху кирпичную кладку закрыть металлическим листом или цементной стяжкой.

Пол из горючих и трудногорючих материалов следует защищать от возгорания предтопочным листом размером 700x500мм, располагаемым длинной его стороной вдоль печи. Перед монтажом печи необходимо снять транспортные бруски.

Съемная ручка дверцы устанавливается на ось и закрепляется колпачковой гайкой (рис. 2).

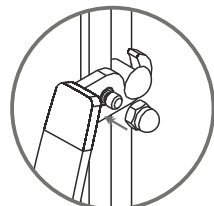


Рис. 2

### Монтаж дымохода

**ВНИМАНИЕ!** Запрещается выполнять соединения печи с дымоходом и дымохода с конструктивными элементами отапливаемого помещения неразборными.

В печах «ТОП модель» допускается установка патрубка дымосборника 5 как вертикально, так и горизонтально.

Для присоединения дымохода к горизонтально расположенному дымосборнику рекомендуем приобрести опцию тройник-ревизию облегчающую эксплуатацию печи при частом использовании режима длительного горения.

Отверстие, не используемое для установки дымосборника, заглушить крышкой. Для этого необходимо бигель крышки через отверстие завести внутрь топки и при помощи винта плотно притянуть крышку к отбортованной поверхности.

Основание дымохода устанавливается путем осаживания до упора в зиг короткой цилиндрической частью (рис. 3).

При использовании неутепленных модулей труб на длительном режиме работы печей «ТОП модель» значительно увеличивается

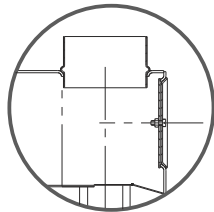
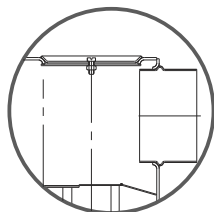


Рис. 3

объем конденсата. В целях снижения объема конденсата при эксплуатации печи, рекомендуется использование двухстенных труб с теплоизоляцией типа «сэндвич» производства ООО «ПКФ Теплодар».

При прохождении дымохода вблизи стены, изготовленной из сгораемого материала, необходимо изолировать её базальтовой ватой (или аналогом) и металлическим листом.

При монтаже дымоходной системы в зданиях с кровлями из горючих материалов требуется установить на трубу искроуловитель из металлической сетки с отверстиями размером не более 5x5 мм.

Для прохода трубы через потолок используется разделка, которая должна быть выше перекрытия потолка на 70 мм. Разделку необходимо заполнить керамзитом. Зазоры между потолочным перекрытием и разделкой необходимо заполнить базальтовым картоном.

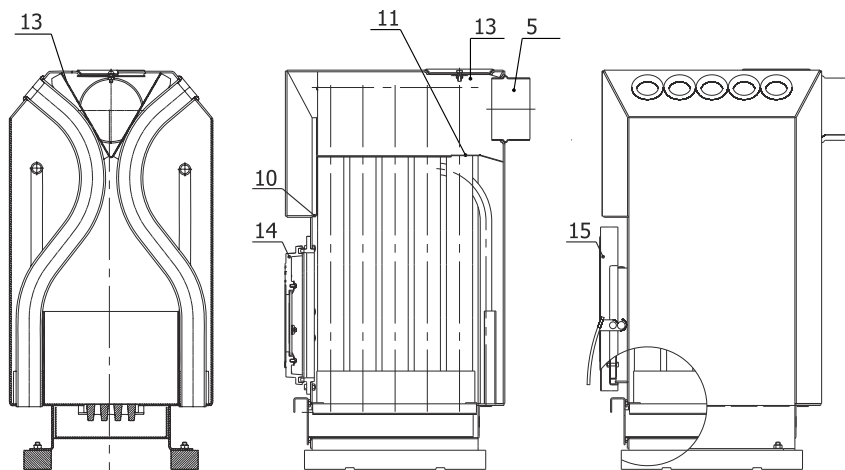


Рис. 4 10,11 - прочистные щели, 5 - съемный патрубок дымоборника, 13 - бигель с крышкой дымоборника, 14 - чугунная дверца, 15 - стальная дверца

## ЭКСПЛУАТАЦИЯ ПЕЧИ

### Ввод в эксплуатацию

**ВНИМАНИЕ!** Перед первым протапливанием печи внимательно ознакомьтесь с настоящим описанием и рекомендациями.

**ВНИМАНИЕ!** Печь окрашена термостойкой краской, которая достигает максимальной стойкости только после первого нагрева, поэтому чтобы не повредить поверхность печи, не ставьте ничего и не трогайте внешнюю поверхность до полного остывания печи.

При первом протапливании промышленные масла, нанесенные на металл, и летучие компоненты кремний-органической краски выделяют запах, который в дальнейшем исчезнет. В процессе эксплуатации печи в наиболее термонагруженных местах топки и дымоборника может произойти нарушение кремнийорганического покрытия (выгорание, отшелушивание), что не влияет на ресурс и эксплуатационные характеристики печи.

Первое протапливание печи продолжительностью не менее 1 часа следует проводить интенсивно с полностью загруженным топливником при полностью открытых дверях и окнах (а лучше вне помещения). Убедитесь в нормальном функционировании всех элементов печи и защитных конструкций. Затем тщательно проветрите помещение.

**ОСТОРОЖНО!** Корпус печи нагревается до высокой температуры.

**ВНИМАНИЕ!** Перед растапливанием печи убедитесь в отсутствии сгораемых предметов вблизи печи и дымохода в помещениях. В качестве топлива допускаются только дрова! Запрещается использовать строительные отходы с лакокрасочными покрытиями, а также пластик, пропитанные шпалы, каменный уголь и т. п.

Для появления устойчивой сильной тяги после растапливания печи требуется некоторое время. Поэтому, при открывании дверцы набирающей температуру печи, возможен незначительный выход дыма в помещение.

После появления стабильной тяги и прогорания 50% загруженных дров, производится закладка дров с максимальным заполнением топки.

## ТЕХНИЧЕСКИЕ ХАРАКТЕРИСТИКИ

Модель печи	ТОП 140	ТОП 200	ТОП 300
Объем отапливаемого помещения, куб.м	140	200	300
Габаритные размеры: ВхШхД, мм	700х375х400	700х375х520	700х440х800
Масса со стальной дверцей, кг	63	78	-
с чугунной дверцей, кг	65	82	120
Диаметр дымохода, мм	115	115	150
Максимальная мощность, кВт	14	20	30

## Режимы эксплуатации печи

**Печь может эксплуатироваться в двух режимах:**

1. Интенсивный режим (закрытая дверь топки, выдвинутый ящик зольника) предназначен для быстрого розжига печи. Продолжительность интенсивного режима должна составлять не более 10 % от общего времени эксплуатации печи. Более длительная эксплуатация в данном режиме может привести к снижению срока службы изделия.

2. Режим длительного горения (закрытая дверь топки, плотно закрытый зольник) для непрерывного поддержания тепла в помещении продолжительностью до 10 часов.

**Для организации работы печи в режиме длительного горения необходимо:**

- Растопить печь.
- Выполнить полную закладку дров.
- Протопить печь в интенсивном режиме работы до полного сгорания дров.
- Вновь выполнить полную закладку дров.
- Плотно закрыть дверь топки и зольник.
- В процессе эксплуатации печи в режиме длительного горения загружать дрова не рекомендуется. При необходимости добавления топлива перед открытием дверцы следует выдвинуть зольный ящик для продувки печи. Через 2-3 минуты можно задвинуть ящик зольника и открыть дверцу.
- После эксплуатации печи в режиме длительного горения, для сжигания образовавшегося слоя сажи и дегтя, рекомендуется протопить печь в интенсивном режиме.

Конструкция зольника позволяет очищать печь от золы в процессе эксплуатации.

Верхняя горизонтальная поверхность печи может использоваться в качестве варочной плиты. В режиме интенсивного горения на ней можно приготовить, а в режиме поддержания температуры - разогреть пищу.

**ВНИМАНИЕ!** В процессе эксплуатации печи возможна деформация внутренних боковых стенок топки, что не влияет на ресурс и эксплуатационные характеристики печи.

## Обслуживание печи

При очистке печи от шлака рекомендуется оставлять золу и пепел внутри желобов колосниковой решетки. Благодаря присутствию естественного теплоизолирующего материала значительно увеличивается ресурс колосниковой решетки.

Чистку дымохода необходимо проводить при неработающей печи и остывшей трубе. Выпавшие сажистые отложения при дальнейшей эксплуатации выгорят. При сильном засорении дымохода, для чистки рекомендуется осуществить его демонтаж.

Профилактическую чистку дымовой трубы рекомендуется проводить не реже одного раза в год.

Оптимально при протопке печи чередовать режимы длительного горения с интенсивной протопкой в течении 15-20 минут выжигающей нарастающие отложения сажи образующиеся при протопке в режиме длительного горения.

Для прочистки дымосборника через топку имеются две прочистных щели: передняя расположена поперёк печи над дверкой и задняя расположена вдоль печи от задней стенки на 100 мм.

Возможна прочистка печи и снаружи через прочистное отверстие закрытое крышкой.

## Возможные неисправности и их устранение

**ВНИМАНИЕ!** Производитель не гарантирует безопасную работу печи в случае использования горючих материалов, не рекомендованных производителем!

НЕИСПРАВНОСТЬ	ПРИЧИНА	СПОСОБ УСТРАНЕНИЯ
При разжигании печь дымит	1. Неправильное устройство или монтаж дымохода. 2. Трубы дымохода засажены.	1. Обратится к специалистам по монтажу дымоходов. 2. Прочистить дымоход и дымосборник.
Слабый нагрев печи	1. Плохое топливо. 2. Засорение колосника или зольника.	1. Использовать качественное топливо. 2. Прочистить колосник и зольник.

### **ВНИМАНИЕ!** При эксплуатации печи запрещается:

- сушить на печи обувь, одежду и др.;
- пользоваться печью при отсутствии тяги;
- эксплуатировать печь при неисправности дымохода;
- применять дрова, длина которых превышает размеры топки;
- заливать огонь в печи водой;
- переоборудовать печь для топки другими видами топлива;
- изменять конструкцию печи.

## Транспортировка и хранение

Габариты печи позволяют транспортировать ее в багажнике легкового автомобиля.

Жаростойкая кремний-органическая эмаль, которой окрашена печь, становится прочной после первого протапливания печи. До этого с окрашенными поверхностями следует обращаться с осторожностью.

При сезонном использовании печи (дача, летний загородный дом, временное строение и т.п.) ее можно демонтировать и перевезти на хранение в безопасное место до следующего применения.

## КОМПЛЕКТ ПОСТАВКИ

Печь «ТОП модель»	1 шт.
Ящик зольника	1 шт.
Дверца	1 шт.
Ручка дверцы	1 шт.
Патрубок основания дымохода (в комплектации ТОП 140 и ТОП 200)	1 шт.
Шибер поворотный (в комплектации ТОП 300)	1 шт.
Бигель с крышкой дымосборника	1 шт.
Винт М6х16	1 шт.
Руководство по монтажу и эксплуатации	1 шт.
Упаковка	1 шт.

## Перечень запасных частей и комплектующих, поставляемых по отдельному заказу

	ТОП-140	ТОП-200	ТОП-300
Бигель с крышкой дымосборника d115	1 шт.	1 шт.	-
Бигель с крышкой дымосборника d150	-	-	1 шт.
Шибер для печи ТОП d115	1 шт.	1 шт.	-
Шибер для печи ТОП d150	-	-	1 шт.
Люверсы	10 шт.	14 шт.	18 шт.
Ручка от двери ТОП	1 шт.	1 шт.	1 шт.
Ящик зольника ТОП-140	1 шт.	-	-
Ящик зольника ТОП-200	-	1 шт.	-
Ящик зольника ТОП-300	-	-	1 шт.
Дверь ТОП С	1 шт.	1 шт.	-
Дверь ТОП Ч	1 шт.	1 шт.	1 шт.
Теплосъемник ТОП-140	1 шт.	-	-
Теплосъемник ТОП-200	-	1 шт.	-
Теплосъемник ТОП-300	-	-	1 шт.
Колосник	300x100	300x100	300x200





**Отметка о гарантийном ремонте**

Описание дефекта: \_\_\_\_\_

\_\_\_\_\_

Причина выхода оборудования из строя: \_\_\_\_\_

\_\_\_\_\_

Проведенная работа по ремонту: \_\_\_\_\_

\_\_\_\_\_

Дата ремонта: « \_\_\_\_\_ » \_\_\_\_\_ 201\_\_ г.

Название ремонтной организации: \_\_\_\_\_

Мастер: \_\_\_\_\_ ( \_\_\_\_\_ )  
*подпись* *расшифровка*Контролер качества: \_\_\_\_\_ ( \_\_\_\_\_ )  
*подпись* *расшифровка*



# ТЕПЛОДАР *Слагаемые успеха*

- Знать, превосходить и удовлетворять потребности рынка
- Обеспечивать высокие стандарты качества продукции
- Идти собственным путем, создавая инновационные решения

## О КОМПАНИИ:

«Теплодар» разрабатывает и производит печи с 1997 года. Творческий подход на всех этапах производственного процесса, тщательный выбор поставщиков и пристальное внимание к потребностям покупателя — вот базовые принципы работы компании.

Сегодня в ассортименте завода два десятка базовых моделей и более 100 модификаций. Различная по назначению, дизайну, конструкции и мощности продукция компании «Теплодар» надежна, экономична, долговечна.

Соотношение цены и качества продукции завода «Теплодар» делают ее популярной на Российском рынке, а также в Беларуси, Украине, Казахстане и Кыргызстане.

Ежегодно завод «Теплодар» проходит надзорный аудит Международного органа по сертификации Bureau Veritas Certification, подтверждая, что в своей работе компания строго выполняет требования системы менеджмента качества в соответствии со Стандартом ISO 9001:2008.



# Система Менеджмента Качества сертифицирована по международному стандарту ISO 9001:2008



ТУ 9693-009-94893116-2009

Сертификат соответствия РОСС RU. АЕ 88. В00429

По вопросам качества приобретенной продукции просим обращаться  
в Службу качества компании: тел. (383) 363-04-81, [otk@teplodar.ru](mailto:otk@teplodar.ru)

**ООО «ПКФ Теплодар»**, 630027, Россия, г. Новосибирск,  
ул. Б. Хмельницкого, 125/1, тел. 8 (383) 363-04-68, 363-79-92