

## РУКОВОДСТВО ПО ЭКСПЛУАТАЦИИ

отопительные печи  
**T-100**



**T - 100**

Подробное изучение настоящей инструкции  
до монтажа изделия является **ОБЯЗАТЕЛЬНЫМ!**



# ТЕПЛОДАР *Слагаемые успеха*

- Знать, превосходить и удовлетворять потребности рынка
- Обеспечивать высокие стандарты качества продукции
- Идти собственным путем, создавая инновационные решения

## О КОМПАНИИ:

«Теплодар» разрабатывает и производит печи с 1997 года. Творческий подход на всех этапах производственного процесса, тщательный выбор поставщиков и пристальное внимание к потребностям покупателя — вот базовые принципы работы компании.

Сегодня в ассортименте завода два десятка базовых моделей и более 100 модификаций. Различная по назначению, дизайну, конструкции и мощности продукция компании «Теплодар» надежна, экономична, долговечна.

Соотношение цены и качества продукции завода «Теплодар» делают ее популярной на Российском рынке, а также в Беларуси, Украине, Казахстане и Кыргызстане.

Ежегодно завод «Теплодар» проходит надзорный аудит Международного органа по сертификации Bureau Veritas Certification, подтверждая, что в своей работе компания строго выполняет требования системы менеджмента качества в соответствии со Стандартом ISO 9001:2008.



## ОГЛАВЛЕНИЕ

<b>Общая информация</b>	<b>Стр 1</b>
Особенности конструкции и применяемых материалов	Стр 2
Технические характеристики	Стр 2
Конструкция печи	Стр 3
<b>Монтаж печи и дымохода</b>	<b>Стр 3</b>
<b>Эксплуатация печи</b>	<b>Стр 6</b>
Ввод печи в эксплуатацию	Стр 6
Режимы эксплуатации печи	Стр 6
<b>Возможные неисправности и их устранения</b>	<b>Стр 7</b>
<b>Транспортировка и хранение</b>	<b>Стр 7</b>
<b>Комплект поставки</b>	<b>Стр 7</b>
<b>Гарантийные обязательства</b>	<b>Стр 8</b>

## ОБЩАЯ ИНФОРМАЦИЯ

Поздравляем Вас с приобретением печи “Т-100”. Надеемся, что она будет долгие годы дарить Вам уют и тепло. До начала установки и эксплуатации печи настоятельно рекомендуем внимательно ознакомиться с данной инструкцией по эксплуатации.

Особенностями данных печей являются небольшие габаритные размеры, экономичность, надежность, простота обслуживания и эксплуатации. Несмотря на малые габариты, благодаря оригинальной конструкции печи “Т-100”, легко обеспечивают нагрев воздуха в помещениях объемом до 100 м<sup>3</sup>.

При условии соблюдения необходимых правил эксплуатации печи “Теплодар” прослужат своим владельцам много лет.

Производитель оставляет за собой право изменения внешнего вида и отдельных технических характеристик выпускаемых изделий без предварительного уведомления покупателя.

## Особенности конструкции и применяемых материалов

Рекомендуемое к использованию в печах «Т-100» топливо - дрова. Советуем избегать использования свежесколотых или мокрых дров, так как они плохо горят и дают небольшое количество тепла, при этом повышенная дымность приводит к засорению дымохода.

Печь можно эксплуатировать в различных режимах теплоотдачи - от интенсивного до экономичного. Регулирование режимов горения осуществляется путем открытия (закрытия) плотно прилегающего ящика зольника.

При длительном поддержании тепла в предварительно прогретом помещении одной закладки топлива достаточно на 2-3 часа непрерывной работы.

Высокие потребительские свойства печи обеспечены конструктивными решениями, использованными при изготовлении внешних и внутренних элементов.

Отличительными особенностями отопительных печей серии «Теплодар» являются:

- продолжительный срок службы;
- конвекционный принцип нагрева воздуха в отапливаемых помещениях;
- регулирование режимов горения от интенсивного до экономичного;
- разветвленная система газовых каналов, увеличивающая КПД;
- широкая, плоская верхняя плита печи, позволяющая готовить или разогревать пищу.
- возможность установки бака для нагрева воды;
- самоохлаждаемая дверца топливника;
- малый вес и небольшие габариты.

## Технические характеристики

<b>Характеристика</b>	<b>Т-100</b>
Объем отапливаемого помещения, м <sup>3</sup>	50-100
Высота, мм	500
Ширина, мм	300
Длина, мм	600
Масса, кг	40
Диаметр дымохода, мм	115
Диаметр теплоотода, мм	-
Вид топлива	Дрова, торф
Тип внешнего покрытия	Термостойкая кремнийорганическая эмаль

## Конструкция печи

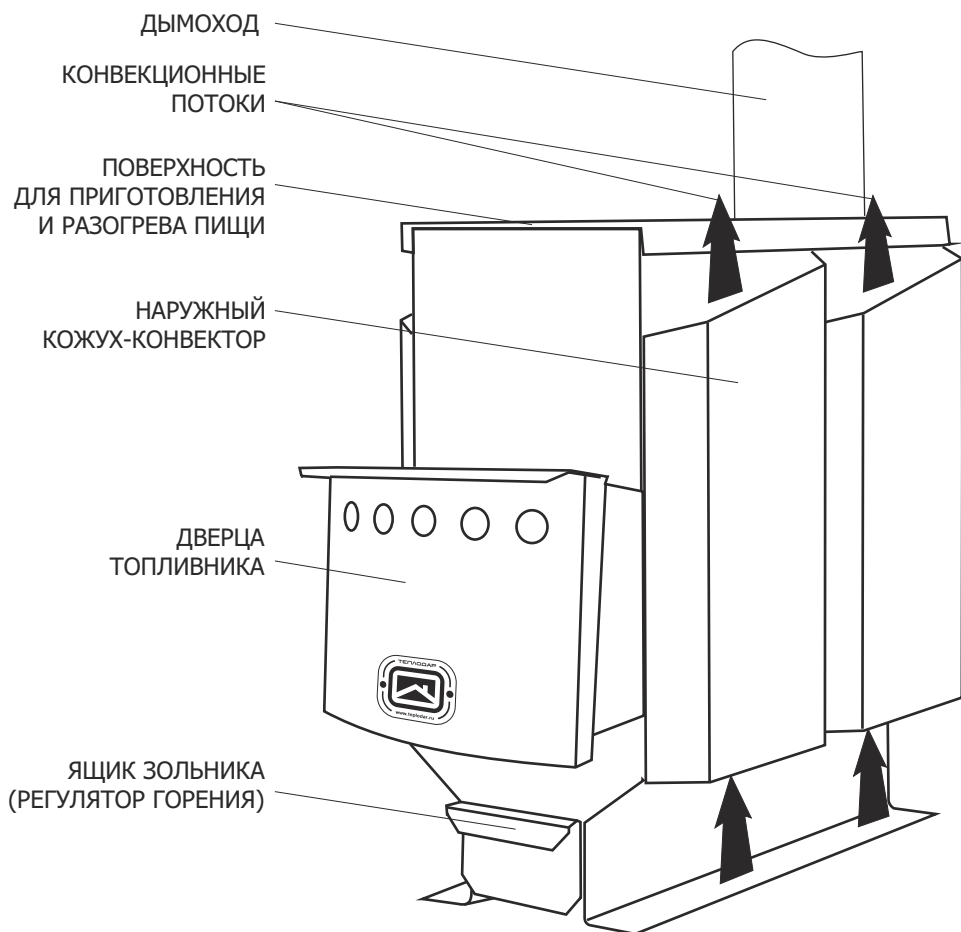


Рис. 1

## МОНТАЖ ПЕЧИ И ДЫМОХОДА

Монтаж печей и дымоходов должен производиться специализированными организациями и квалифицированными специалистами, располагающими техническими средствами, необходимыми для качественного выполнения работ. Монтаж должен выполняться в соответствии с требованиями настоящего руководства и Сводом правил СП 7.13130.2013 «Отопление, вентиляция и кондиционирование. Требования пожарной безопасности» и с требованиями СНИП 41-01-2003 «Отопление, вентиляция и кондиционирование».

В соответствии с правилами пожарной безопасности при монтаже печи необходимо соблюдать безопасные расстояния до возгораемых материалов: в стороны и назад – 500 мм; вперед – 1250 мм; вверх – 1200 мм.

Указанные расстояния можно сократить в четыре раза, используя кирпичную кладку шириной  $\frac{1}{2}$  кирпича с воздушной прослойкой в 30 мм между кирпичом и изолируемой поверхностью. Высота кладки должна быть выше верхней поверхности печи не менее чем на 500 мм.

При установке печи на деревянный пол для соблюдения правил техники противопожарной безопасности требуется положить на него кирпичную кладку толщиной в  $\frac{1}{4}$  кирпича (Рис.2).

Пол из горючих и трудногорючих материалов следует защищать от возгорания под топочной дверкой металлическим листом размером 700x500мм, располагаемым длинной его стороной вдоль печи.

Расстояние от топочной дверки до противоположной стены следует принимать не менее 1250 мм.

Поставляемые отдельно модульные тонкостенные дымоходные трубы из нержавеющей стали толщиной 0,5 мм эффективны, долговечны и требуют минимальных трудозатрат при монтаже и эксплуатации.

Идеальным решением для дымовой трубы - установка готовых модулей трубы с термоизоляцией типа (сэндвич).

При прохождении дымохода вблизи стены, изготовленной из сгораемого материала, её необходимо изолировать базальтовой ватой (или ее аналогом) и закрыть металлическим листом.

При монтаже дымовой трубы в зданиях с кровлями из горючих материалов обеспечить трубу искроуловителем из металлической сетки с отверстиями размером не более 5x5 мм. При проходе трубы через потолок, разделка должна быть больше толщины перекрытия (потолка) на 70 мм. Опирасть или жестко соединять резделку печи с конструкцией здания не следует. Зазоры между потолочными перекрытиями и разделками следует выполнять негорючими материалами (керамзит, шлак, базальтовая вата).

**ВНИМАНИЕ!** Выполнять соединения печи с дымоходом и дымохода с конструктивными элементами отапливаемого помещения неразборными категорически запрещается.

## Схемы установки для печей Т-100

### ЗОНТ

ЗАЩИЩАЕТ ОТ АТМОСФЕРНЫХ ОСАДКОВ

### КРОВЕЛЬНЫЙ ПРОХОДНОЙ УЗЕЛ

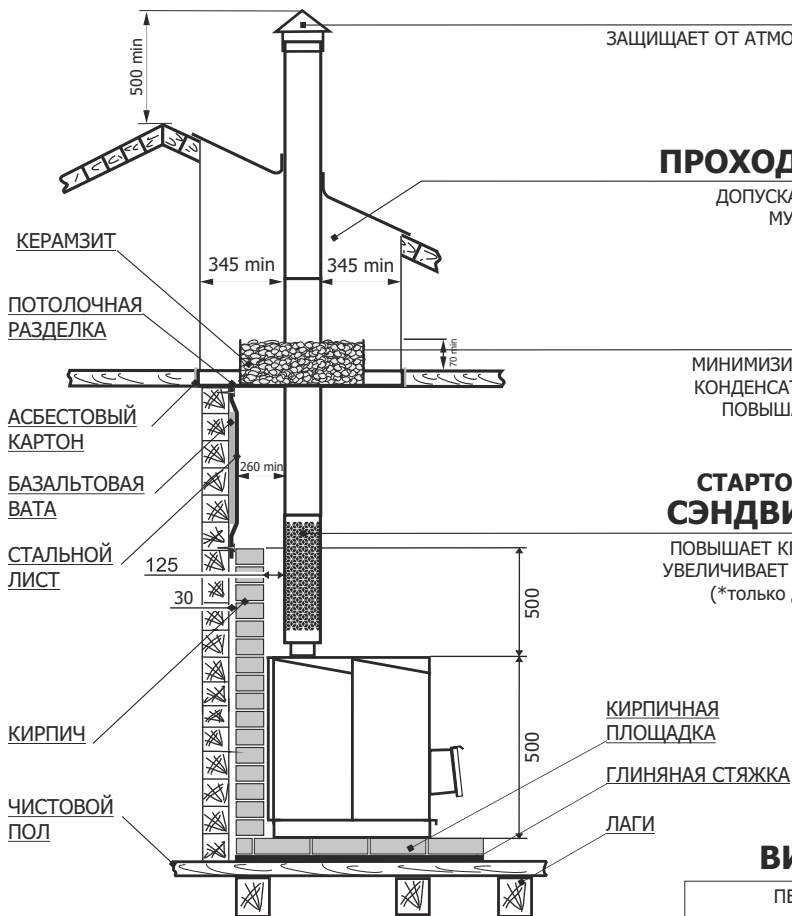
ДОПУСКАЕТСЯ ПРИМЕНЕНИЕ МУФТЫ MASTER-FLASH (EPDM, СИЛИКОН)

### ДЫМОХОД СЭНДВИЧ

МИНИМИЗИРУЕТ ОБРАЗОВАНИЕ КОНДЕНСАТА И СУЩЕСТВЕННО ПОВЫШАЕТ БЕЗОПАСНОСТЬ

### СТАРТОВЫЙ МОДУЛЬ СЭНДВИЧ-СЕТКА\*

ПОВЫШАЕТ КПД И ЗНАЧИТЕЛЬНО УВЕЛИЧИВАЕТ РЕСУРС ДЫМОХОДА (\*только для модели "Т-100")



### ВИД СВЕРХУ

ПЕЧЬ Т-100

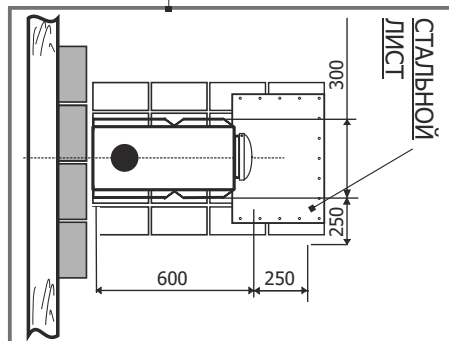


Рис. 2

## ЭКСПЛУАТАЦИЯ ПЕЧИ

### Ввод в эксплуатацию

**ВНИМАНИЕ!** Первоначальная растопка печи должна проходить в хорошо проветриваемом помещении либо на свежем воздухе. Перед топкой не забудьте удалить все дополнительные принадлежности из зольника и топки печи.

При первой топке в результате нагрева краски появится запах, который исчезнет через несколько часов. Печь окрашена термостойкой краской, которая достигает свою окончательную устойчивость только после первого нагрева, поэтому чтобы не повредить поверхность печи, не ставьте ничего и не трогайте внешнюю поверхность до полного остывания поверхности печи.

**ВНИМАНИЕ!** В процессе эксплуатации печи возможна деформация внутренних боковых стенок топки, что не влияет на эксплуатационные характеристики печи.

Осторожно! Варочная плита нагрета до высокой температуры.

### Режимы эксплуатации печи

Поток пламени после выхода из топливника, прежде чем попасть в дымоход, последовательно проходит через систему горизонтальных газовых каналов. На пути пламени каждый конструктивный элемент печи является эффективным радиатором, что способствует повышенной теплоотдаче.

Печь может работать непрерывно длительное время. Выдвижной зольник позволяет очищать ее от золы в процессе горения и регулировать режимы горения от интенсивного до экономичного за счет изменения количества кислорода, поступающего на колосник топки.

Теплоотдающие поверхности печи, включая дверцу топливника, охвачены кожухом-конвектором, который экранирует инфракрасное излучение, исходящее от раскаленных стенок топки и создает мощные конвекционные потоки, динамично прогревающие отапливаемое помещение.

Горизонтальная верхняя часть печи может использоваться в качестве плиты. В режиме интенсивного горения на ней можно приготовить, а в режиме поддержания температуры — разогреть пищу.

Поверхность печи окрашена жаростойкой кремний-органической эмалью.

В конструкции печей «Т-100» предусмотрена возможность установки бака для нагрева воды, что существенно повышает КПД печей. Бак выполняет несколько функций: кроме своего прямого назначения - нагрева воды, он увеличивает площадь поверхности теплоотдачи и аккумулирует тепло.

Колосник и горловина топливника, несущие наравне с нижними стенками топки наибольшие термические нагрузки изготовлены из жаростойкой высоколегированной стали. Благодаря этому значительно увеличен ресурс изделия.

Запрещается использовать в качестве топлива строительные отходы с лакокрасочными покрытиями, пластик, шпалы.



## ВОЗМОЖНЫЕ НЕИСПРАВНОСТИ И ИХ УСТРАНЕНИЕ

**ВНИМАНИЕ!** Производитель не гарантирует безопасную работу печи в случае использования горючих материалов, нерекомендованных производителем!

ПРИЧИНЫ	УСТРАНЕНИЕ НЕИСПРАВНОСТЕЙ
При разжигании печь дымит	- Отсутствует тяга - трубы дымохода и печи не герметичны
Недостаточная температура нагрева печи	- Плохое топливо - Большое количество золы на решетке/в зольнике - Недостаточное количество подаваемого воздуха
Печь излучает слишком много тепла	- Подается большое количество воздуха - Очень большая тяга дымовой трубы - Загружено большое количество топлива

**ВНИМАНИЕ!** При эксплуатации печи запрещается:

- сушить на печи обувь, одежду и др.;
- пользоваться печью при отсутствии тяги;
- эксплуатировать печь при неисправности дымохода;
- применять дрова, длина которых превышает размеры топки;
- заливать огонь в печи водой;
- переоборудовать печь для топки другими видами топлива;
- изменять конструкцию печи.

## ТРАНСПОРТИРОВКА И ХРАНЕНИЕ

Габариты и масса печи позволяют транспортировать ее в багажнике легкового автомобиля.

Следует помнить, что жаростойкая эмаль, которой окрашена внешняя поверхность печи, прочно соединяется с металлом только после первого прокаливания. Поэтому до первого протапливания следует обращаться с окрашенными поверхностями с осторожностью.

При сезонном использовании печи (дача, летний загородный дом, временное строение и т.п.) ее можно легко демонтировать и перевезти на хранение в безопасное место до следующего применения.

## КОМПЛЕКТ ПОСТАВКИ

Печь	1 шт.
Дверца со штырем	1 шт.
Ящик зольника	1 шт.
Инструкция по монтажу и эксплуатации	1 шт.
Упаковка	1 шт.

## Перечень запасных частей и комплектующих, поставляемых по отдельному заказу

Дверь Т100 в упаковке	1 шт.
Ящик зольника Т100 в упаковке	1 шт.

## ГАРАНТИЙНЫЕ ОБЯЗАТЕЛЬСТВА

1. Производитель гарантирует нормальную работу изделия в течение гарантийного срока при условии соблюдения потребителем правил эксплуатации, предусмотренных настоящей инструкцией.
2. Гарантийный срок эксплуатации изделия - 12 месяцев со дня продажи.
3. В течение гарантийного срока все обнаруженные потребителем неисправности устраняются бесплатно.
4. При утере данной инструкции гарантийный срок устанавливается с даты изготовления, указанной на техническом шильде.
5. Гарантийные обязательства не распространяются на изделия и его составные части, если неисправность вызвана полученными в процессе эксплуатации механическими повреждениями и/или повреждениями, вызванными неквалифицированным ремонтом и другим вмешательством, повлекшим изменения в конструкции изделия.
6. Все неисправности по вине завода-изготовителя устраняются бесплатно.

Модель печи: \_\_\_\_\_

Дата выпуска: \_\_\_\_\_

Отметка ОТК: \_\_\_\_\_

Упаковщик: \_\_\_\_\_

Дата продажи: \_\_\_\_\_

Штамп торгующей организации:



Сертификат соответствия ГОСТ Р РОСС RU. АЕ 88.Н00788  
ТУ 9693-003-94893116-2006

## Система Менеджмента Качества сертифицирована по международному стандарту ISO 9001:2008

По вопросам качества приобретенной продукции просим обращаться  
в Службу качества компании: тел. (383) 363-04-81, [otk@teplodar.ru](mailto:otk@teplodar.ru)

**ООО «ПКФ Теплодар»**, 630027, Россия, г. Новосибирск,  
ул. Б. Хмельницкого, 125/1, тел. 8 (383) 363-04-68, 363-79-92