



Сертификат соответствия С-RU.AE88.B.00699
Сертификат соответствия С-RU.AE88.B.00700

ТУ 4858-001-94893116-08
ТУ 4858-014-94893116-2011



Система Менеджмента Качества соответствует
требованиям международного стандарта ISO 9001:2008

РУКОВОДСТВО ПО ЭКСПЛУАТАЦИИ дровяные печи-каменки **КАСКАД** **КАСКАД Панорама**



По вопросам качества приобретенной продукции просим обращаться
в Службу качества компании: тел. (383) 363-04-81, otk@teplodar.ru

ООО «ПКФ Теплодар», 630027, Россия, г. Новосибирск,
ул. Б. Хмельницкого, 125/1, тел. 8 (383) 363-04-68, 363-79-92

**Подробное изучение настоящей инструкции
до монтажа изделия является ОБЯЗАТЕЛЬНЫМ!**

ТЕПЛОДАР *Слагаемые успеха*

- Знать, превосходить и удовлетворять потребности рынка
- Обеспечивать высокие стандарты качества продукции
- Идти собственным путем, создавая инновационные решения

О КОМПАНИИ:

«Теплодар» разрабатывает и производит печи с 1997 года. Творческий подход на всех этапах производственного процесса, тщательный выбор поставщиков и пристальное внимание к потребностям покупателя — вот базовые принципы работы компании.

Сегодня в ассортименте завода два десятка базовых моделей и более 100 модификаций. Различная по назначению, дизайну, конструкции и мощности продукция компании «Теплодар» надежна, экономична, долговечна.

Соотношение цены и качества продукции завода «Теплодар» делают ее популярной на Российском рынке, а также в Беларуси, Украине, Казахстане и Кыргызстане.

Ежегодно завод «Теплодар» проходит надзорный аудит Международного органа по сертификации Bureau Veritas Certification, подтверждая, что в своей работе компания строго выполняет требования системы менеджмента качества в соответствии со Стандартом ISO 9001:2008.



Модель печи: _____

Дата выпуска: _____

Отметка ОТК: _____

Упаковщик: _____

Дата продажи: _____

Штамп торгующей организации:



Патент
НА ИЗОБРЕТЕНИЕ
№ 80215

Защитные экраны предназначены для изоляции легковоспламеняемых конструкций бани от воздействия высоких температур печи.

Защитные экраны полноценно заменяют кирпичную кладку при установке печи.

Конструкции экранов оборудованы конвекционными отверстиями для осуществления циркуляции воздуха, охлаждающего стенки.

Защитные экраны предназначены для банных печей компании «Теплодар» с температурой кожуха-конвектора не более 400 °С.

 **ЭКРАН
ЗАЩИТНЫЙ**

Особенности конструкции и применяемых материалов

Особенностями печи «Каскад» являются нестандартный дизайн и оптимальная комбинация материалов: стенки изготовлены из толстой конструкционной стали, а наиболее термически нагруженная часть топки из высоколегированной нержавеющей стали.

В конструкции печи реализована эффективная схема теплообмена. На боковых стенках топки выполнены конвекционные каналы, ускоряющие нагрев воздуха в помещении за счёт образуемого конвекционного потока. Большой объём камней аккумулирует тепловую энергию и создаёт ощущение мягкого тепла.

На задней стенке топки размещён парообразователь с заливной воронкой, позволяющий получать лёгкий пар и поддерживать комфортную влажность в парильном помещении.

ВНИМАНИЕ! Не допускается подача воды в парообразователь при остывшей топке, а также подача большого количества воды приводящая к неполному испарению и протеканию ее сквозь парообразователь

Идея и конструкция скоростного многосекционного парообразователя из нержавеющей стали для получения мелкодисперсного пара зарегистрирована компанией «Теплодар» и защищена патентом №2310135.

Принцип работы парообразователя:

- через каналы подачи вода попадает в парообразователь;
- последовательно протекая по раскаленным свыше 650 градусов стенкам топки и парообразователя, через конструктивные отверстия профилированных элементов вода испаряется, создавая по-настоящему «легкий» пар;
- не испарившаяся вода стекает через дренажные отверстия нижней камеры.

ВНИМАНИЕ! При использовании парообразователя, воду в него нужно подавать небольшими дозами по 100-200 мл с перерывом не менее 2 минут.

Вдоль стенки располагается открытая каменка.

С помощью специально доработанных баков производства «Теплодар», оборудованных дозаторами, владелец печи может создавать оптимальный для себя баланс температуры и влажности в парной.

Дверца топливного канала модификации «Каскад Панорама» выполнена со светопрозрачным экраном с жаростойким стеклом большого размера, который позволяет визуально контролировать горение и любоваться видом живого огня.

Печь снабжена удобным зольником, который также является регулятором интенсивности горения.

Колосник из литейного чугуна, являющийся элементом конструкции, обеспечивает устойчивое горение по всей длине топки.

Наружные поверхности топки окрашены жаростойкой кремнийорганической эмалью.

ВНИМАНИЕ! Производитель оставляет за собой право вносить незначительные изменения в конструкцию печи, не ухудшающие её потребительские качества.

ВОЗМОЖНЫЕ НЕИСПРАВНОСТИ И ИХ УСТРАНЕНИЕ

ВНИМАНИЕ! При монтаже дымохода необходимо обеспечить возможность его демонтажа для обслуживания и ремонта.

В процессе эксплуатации печи могут возникать следующие неисправности:

- отсутствие устойчивой тяги в дымоходе;
- поступление дыма из топливного канала.

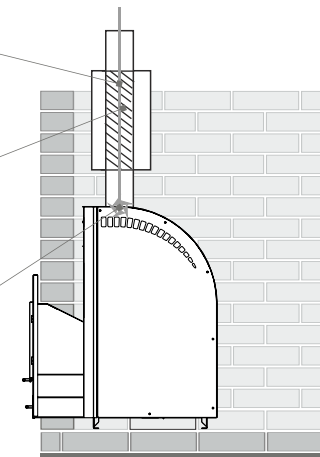
ПРИЧИНЫ	УСТРАНЕНИЕ НЕИСПРАВНОСТЕЙ
Налипание сажи на стенки дымохода или стенки трубы в баке.	Прочистить дымоход со стороны крыши жестким металлическим ершом многократными поступательными движениями.
Если работа печи не улучшилась, следует снять бак и очистить коллектор и трубу внутри бака вручную.	

Для профилактики можно периодически протапливать печь с пустым баком сухими осиновыми дровами. Можно применять «полено-трубочист» (для химической очистки дымоходов).

ЗАКОКСОВЫВАНИЕ ТРУБЫ БАКА

МЕСТА ВЕРОЯТНОГО СКАПЛИВАНИЯ И НАЛИПАНИЯ САЖИ

ЕРШИК ДЛЯ ПРОЧИСТКИ ДЫМОХОДА



ГАРАНТИЙНЫЕ ОБЯЗАТЕЛЬСТВА

1. Производитель гарантирует нормальную работу изделия в течение гарантийного срока при условии соблюдения потребителем правил эксплуатации, предусмотренных настоящей инструкцией.

2. Гарантийный срок эксплуатации изделия — 12 месяцев со дня продажи.

3. В течение гарантийного срока все обнаруженные потребителем неисправности по вине завода-изготовителя устраняются бесплатно.

4. При утере данной инструкции гарантийный срок устанавливается с даты изготовления, указанной на техническом шильде.

5. Гарантийные обязательства не распространяются на изделия и его составные части, если неисправность вызвана полученными в процессе эксплуатации механическими повреждениями и/или повреждениями, вызванными неквалифицированным ремонтом и другим вмешательством, повлекшим изменения в конструкцию изделия.

ЭКСПЛУАТАЦИЯ ПЕЧИ

Ввод в эксплуатацию

Перед первым протапливанием печи внимательно ознакомьтесь с настоящим описанием и рекомендациями.

ВНИМАНИЕ! При первом протапливании печи промышленные масла, нанесенные на металл, и легкие летучие компоненты кремнийорганической краски выделяют запах, который в дальнейшем исчезнет.

Первое протапливание печи следует проводить при полностью открытых дверях и окнах (либо вне помещения) продолжительностью не менее 1 часа при максимальной загрузке топливника, пустой каменке и наполненном водой баке.

Убедитесь в нормальном функционировании всех элементов печи и защитных конструкций. После первого протапливания тщательно проветрите помещение и слейте воду из бака.

Печь окрашена термостойкой краской, которая достигает максимальной прочности только после первого нагрева, поэтому загрузку камней произведите после полного остывания печи и окончательного затвердевания краски.

ВНИМАНИЕ! В процессе эксплуатации печи возможна деформация внутренних боковых стенок топки, что не влияет на ресурс и эксплуатационные характеристики печи.

Режимы эксплуатации печи

ВНИМАНИЕ! Перед растапливанием печи убедитесь в отсутствии сгораемых предметов вблизи печи и дымохода в парильном и чердачном помещениях.

Растапливание печи производится щепой и мелкоколотыми сухими дровами, при заполнении топki на 2/3 объема с укладкой на колосниковую решетку. Запрещается укладывать топливо в топливный канал двери и использовать в качестве топлива строительные отходы с лакокрасочными покрытиями, пластик, шпалы, резину.

После появления стабильной тяги и прогорания 50% загруженных дров, производится закладка дров с заполнением топki на 2/3 и полным открыванием зольника.

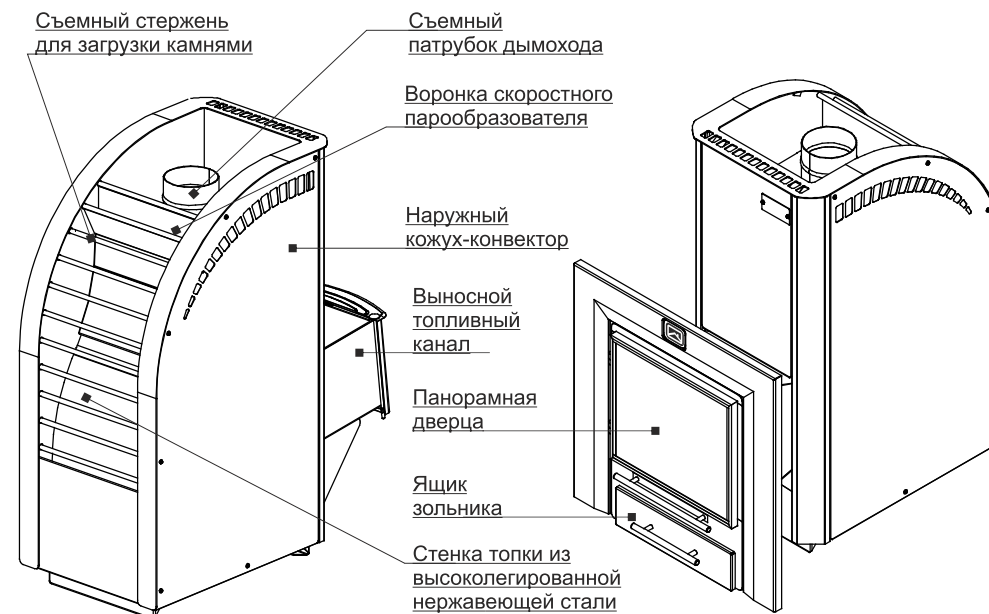
После набора оптимальной температуры в парилке, поддержание необходимой температуры, камней и воздуха в парилке, достигается путем прикрытия зольника и применением крупноколотых дров. Оптимальное количество поленьев 3-4шт.

ВНИМАНИЕ! При загрузке очередной партии дров следует полностью закрыть зольник и лишь после этого плавно открыть дверцу.

Для появления устойчивой сильной тяги после растапливания печи требуется некоторое время. Поэтому при открытии дверцы недавно растопленной печи, работающей в режиме набора температуры возможен незначительный выход дыма в помещение.

В качестве рекомендации, при использовании печей с конвекторами из конструкционных сталей, после проведения банных процедур необходимо дополнительно протапливать печь для просушки парного и моечного помещений, открыв дверь и вентиляционные отверстия в парилке.

Конструкция печи



Каскад

Каскад Панорама

Рис. 1

Технические характеристики

Модель	Объем парильного помещения (куб. м)	Габариты печи			Диаметр дымохода (мм)	Масса печи (кг)	Масса камней (кг)	Рекомендуемая емкость бака для воды (л)
		Высота (мм)	Ширина (мм)	Длина (мм)				
Каскад Панорама	10-18	917	580	555	115	72,2	66	55-80
Каскад	10-18	917	379	555	115	67,2	66	55-80

Выбор модели печи

Выбор печи-каменки имеет первостепенное значение при оборудовании бани и требует предметной консультации с квалифицированным специалистом. Какая модель подойдет в конкретном случае зависит от объема и качества теплоизоляции парилки, объема смежных помещений, требующих отопления, температурно-влажностного режима, желаемого времени прогрева парилки и количества людей, одновременно принимающих банные процедуры.

Выбор камней

В каменку и в пространство между сеткой и конвектором следует закладывать камни, специально для этого предназначенные и продающиеся в специализированных магазинах.

ВНИМАНИЕ! Камни неизвестного происхождения могут содержать в большом количестве вредные химические соединения и радионуклиды, которые делают их непригодными и даже опасными для использования в бане.

Перед закладкой камни следует промыть в проточной воде жесткой щеткой.

Большие камни устанавливаются на дно каменки и непосредственно у прутьев сетки.

Маленькие камни как можно более плотно закладываются между большими камнями.

ВНИМАНИЕ! Не следует укладывать камни выше верхних прутьев крышки сетки.

Выбор бака для воды

При выборе объема бака для горячей воды пользуйтесь эмпирическим правилом: 8-10 л на одного человека и 8-10 л для запаривания веника.

Бак обеспечивает нагревание воды до температуры 70-75°C ко времени набора в парилке температуры 90°C и времени запаривания веников.

Площадь соприкосновения горячей поверхности трубы бака с водой по мере ее расходования уменьшается, что позволяет предупреждать интенсивное кипение воды и значительное попадание пара из бака в парилку при работе печи в режиме поддержания температуры.

Печи с выносным баком (теплообменником)

Печи, укомплектованные универсальным регистром-теплообменником, позволяют разместить бак для нагрева воды в смежных с парной помещениях.

Универсальный регистр-теплообменник из нержавеющей стали оборудован двумя штуцерами 3/4 дюйма. Посредством соединительных труб и дренажного крана подключается к выносному баку.

Выносной бак емкостью 60 или 80 литров оборудован двумя штуцерами 3/4 дюйма для подключения к регистру и штуцером 1/2 дюйма для установки сливного крана (краны и соединительные трубы в комплект не входят).

Принцип работы:

В процессе горения дров происходит нагрев регистра. Вода, попадая в регистр нагревается и за счет естественного теплообмена начинает циркулировать между регистром и выносным баком. и регистра при замерзании воды.

Воздухообмен в парилке

Для наилучшего самочувствия банщика в парилке необходимо обеспечить интенсивный воздухообмен посредством организации приточно-вытяжной вентиляции.

Сечение люков для вентиляции рассчитывается в зависимости от объемов парилки и мощности печи. Чем больше объем парилки и мощнее печь, тем больше сечение люков для вентиляции:

- 4-6 куб. м - 100x100 мм;
- 8-12 куб. м - 150x150 мм;
- 14-18 куб. м - 200x200 мм;
- 20-30 куб. м - 300x300 мм.

Если устанавливается печь более мощная согласно паспорта изготовителя, то сечение люков нужно пропорционально увеличить.

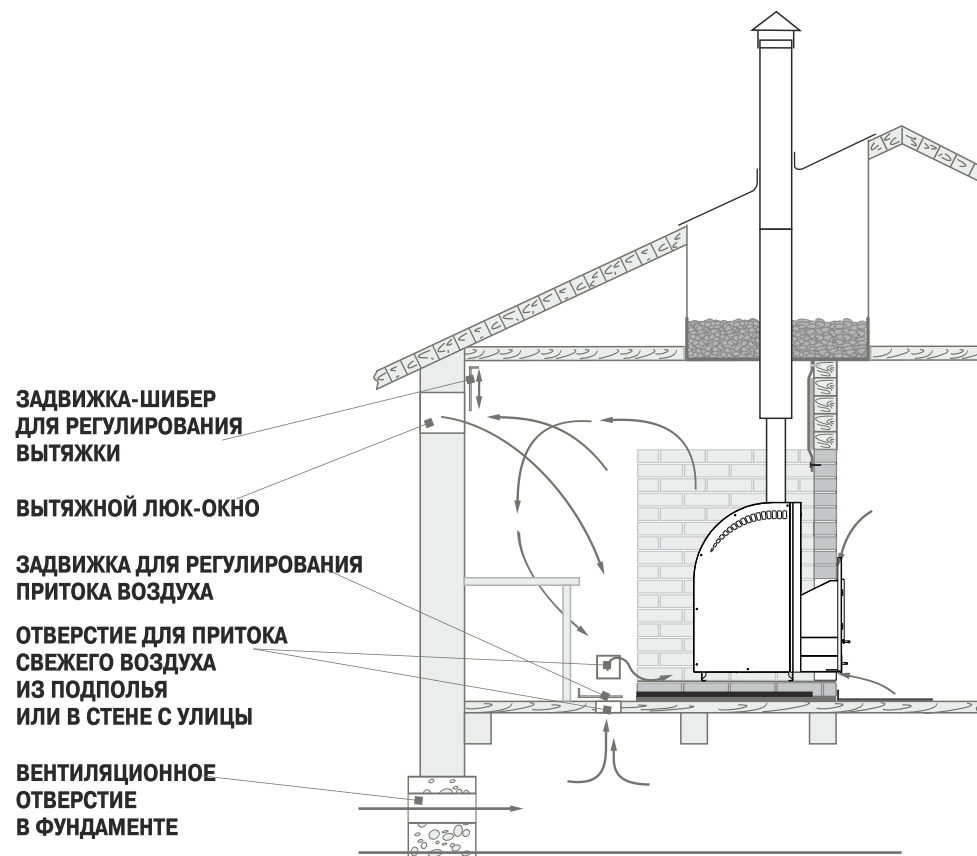


Рис.4

Монтаж дымохода

Модульные тонкостенные дымовые трубы из нержавеющей стали толщиной 0,5-0,8 мм, поставляемые производителем, эффективны, долговечны и требуют минимальных трудозатрат при монтаже и эксплуатации.

Идеальным решением для дымовой трубы является установка модулей трубы с термоизоляцией (сэндвич) производства «Теплодар».

Высоту дымохода, считая от колосниковой решетки, следует принимать не менее 5 м.

Высоту дымовых труб, размещаемых на расстоянии равном или большем высоты сплошной конструкции, выступающей над кровлей, следует принимать:

- не менее 500 мм - над плоской кровлей;
- не менее 500 мм над коньком кровли или парапетом при расположении трубы на расстоянии от 1,5 до 3 м от конька или парапета;
- не ниже конька кровли или парапета - при расположении дымовой трубы от 1,5 до 3 м от конька или парапета;
- не ниже линии, проведенной от конька вниз под углом 10° к горизонту - при расположении дымовой трубы от конька на расстоянии более 3 м.

Дымовые трубы следует выводить выше кровли более высоких зданий, пристроенных к зданию с печным отоплением.

При монтаже дымовой трубы в зданиях с кровлями из горючих материалов обеспечить трубу искроуловителем из металлической сетки с отверстиями размером не более 5x5 мм.

При проходе трубы через потолок, разделка должна быть больше толщины перекрытия (потолка) на 70 мм.

Опира́ть или жестко соединять разделку печи с конструкцией здания не следует. Топливный канал печи установить в проем с зазором не менее 10 мм.

Нагрузка на печь с баком и дымоходами не должна превышать 120 кг. При увеличении нагрузки на печь сверх нормы необходимо производить разгрузку печи, путем подвески дымоходов с помощью хомута-растяжки к конструкции здания.

Зазоры между потолочными перекрытиями и разделками следует заполнять негорючими материалами (керамзит, шлак, базальтовая вата).

Расстояние от внутренней поверхности трубы до сгораемой конструкции необходимо обеспечить не менее 500 мм - при защите металлическим листом по асбестовому картону толщиной 8 мм или штукатуркой толщиной 25 мм по металлической сетке не менее 380 мм.

ВНИМАНИЕ! В процессе эксплуатации печи следует наполнять бак не менее чем наполовину.

В качестве связующих элементов допускается использование только металлических труб.

ВНИМАНИЕ! Не допускается провисание трубы, выходящей из верхнего штуцера регистра. Труба должна иметь уклон вверх до самого бака, для выхода паровоздушной смеси, образующейся в регистре в процессе нагрева воды.

В зимнее время после окончания работы печи необходимо слить воду из системы через дренажный кран для предотвращения повреждения бака и регистра при замерзании воды.

ВНИМАНИЕ! Максимальное допустимое давление воды в регистре 0,1 МПа.

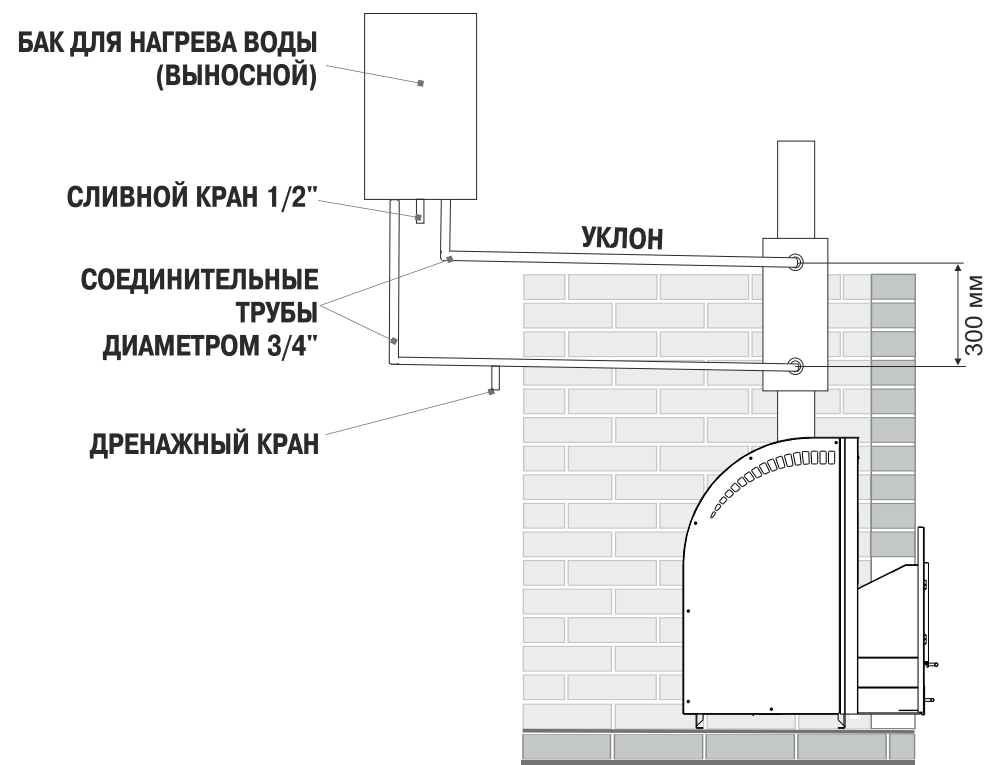


Рис.2

МОНТАЖ ПЕЧИ В БАННОМ ПОМЕЩЕНИИ

Требования пожарной безопасности

Установка печи (камина) и монтаж дымоходов должны производиться специализированными организациями и квалифицированными специалистами, обладающими техническими средствами, необходимыми для качественного выполнения работ. Монтаж должен выполняться в соответствии со Сводом правил СП 7.13130.2013 «Отопление, вентиляция и кондиционирование. Требования пожарной безопасности» и с требованиями СНиП 41-01-2003 «Отопление, вентиляция и кондиционирование».

Расстояние безопасности от печи и дымоходов до возгораемых материалов: в стороны и назад — 500 мм, вперед — 1250 мм, вверх — 1200 мм.

Указанные расстояния безопасности можно уменьшить в четыре раза, используя кирпичную кладку шириной ½ кирпича и воздушный зазор 30 мм до используемой сгораемой поверхности. Кладка должна быть выше, чем верхняя поверхность печи на 500 мм.

ВНИМАНИЕ! Запрещено устанавливать печь вплотную к стене. Необходимо обеспечить минимальный воздушный зазор 30 мм между печью и стеной.

Если печь устанавливается не на фундамент, а на деревянный пол, то для его изоляции требуется выложить площадку толщиной 1/4 кирпича, в стороны от каменки на 250 мм. Сверху кирпичную кладку закрыть металлическим листом или стяжкой из марочного цементного раствора. Пол из горючих и трудногорючих материалов следует защищать от возгорания под топочной дверкой - металлическим листом размером 700x500мм, располагаемым длинной его стороной вдоль печи.

Расстояние от топочной дверки до противоположной стены следует принимать не менее 1250 мм. Расстояние между верхом печи и незащищенным потолком не менее 1200мм.

При установке печи с удлиненным топочным каналом для топки из смежного помещения, топливный канал должен быть отделен от возгораемых конструкций кирпичной кладкой или специальным защитным экраном на расстояние не менее 260 мм.

Для безопасности могут применяться специальные защитные экраны производства «Теплодар», полностью заменяющие кирпичную кладку. При установке защитных экранов и печи недопустимо соприкосновение элементов экранов с нагретыми поверхностями печи. Запрещается перекрывать вентиляционные отверстия экранов, для обеспечения вентиляции воздуха. Контакт элементов фронтального экрана с горючими материалами конструкции бани допускается через прокладку из негорючих материалов (базальтовая вата).

Компания «Теплодар» рекомендует зашивать кирпичную кладку металлическим листом с прослойкой из минеральной ваты.

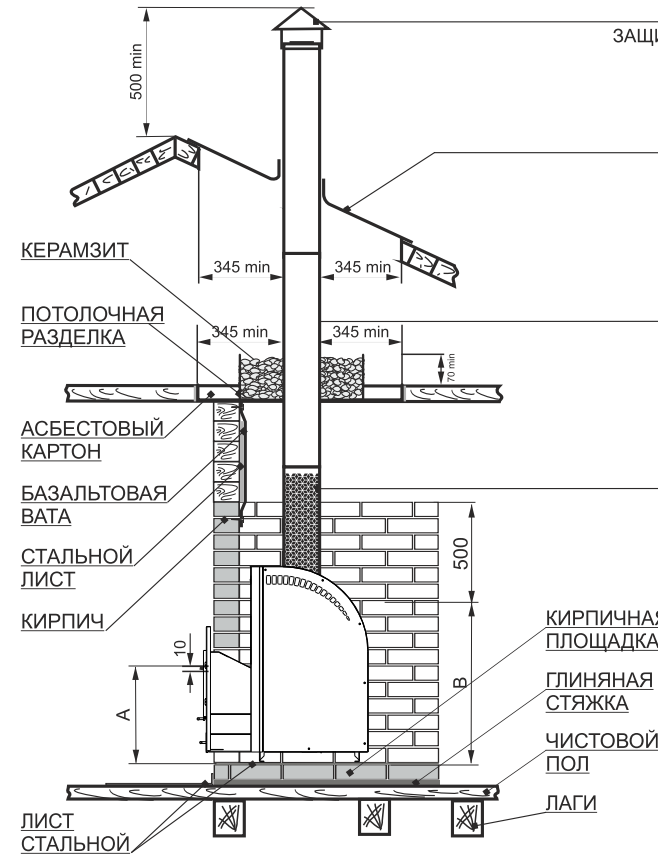
ВНИМАНИЕ! Не допускается устанавливать печь вплотную к стене. Для правильной работы печи необходимо обеспечить воздушный зазор не менее 30 мм.

При отделке стен парильного помещения следует учитывать следующие факторы:

- материал стен должен обладать хорошей теплоизоляцией и низкой теплопроводностью, например — дерево;
- допускается использовать материал с высокой теплопроводностью (кирпич, керамическая плитка, декоративный камень и т. п.) только для обеспечения пожаробезопасности печи, площадь таких поверхностей не должна превышать 3 м².

ВНИМАНИЕ! В случае если площадь поверхностей с высокой теплопроводностью превышает 3 м², то печь для таких парильных помещений необходимо выбирать с полуторакратным запасом по мощности, в противном случае печь будет постоянно эксплуатироваться в интенсивном режиме, что приведет к сокращению срока службы печи, а гарантийный срок эксплуатации будет составлять 3 месяца.

Рекомендуемая схема установки печи



ОГОЛОВОК-ЗОНТИК

ЗАЩИЩАЕТ ОТ АТМОСФЕРНЫХ ОСАДКОВ

КРОВЕЛЬНЫЙ ПРОХОДНОЙ УЗЕЛ

ДОПУСКАЕТСЯ ПРИМЕНЕНИЕ МУФТЫ MASTER-FLASH (EPDM, СИЛИКОН)

ДЫМОХОД СЭНДВИЧ Ø 200 мм

МИНИМИЗИРУЕТ ОБРАЗОВАНИЕ КОНДЕНСАТА И СУЩЕСТВЕННО ПОВЫШАЕТ БЕЗОПАСНОСТЬ

СТАРТОВЫЙ МОДУЛЬ СЭНДВИЧ-СЕТКА

ПОВЫШАЕТ КПД И ЗНАЧИТЕЛЬНО УВЕЛИЧИВАЕТ РЕСУРС ДЫМОХОДА

ВИД СВЕРХУ

